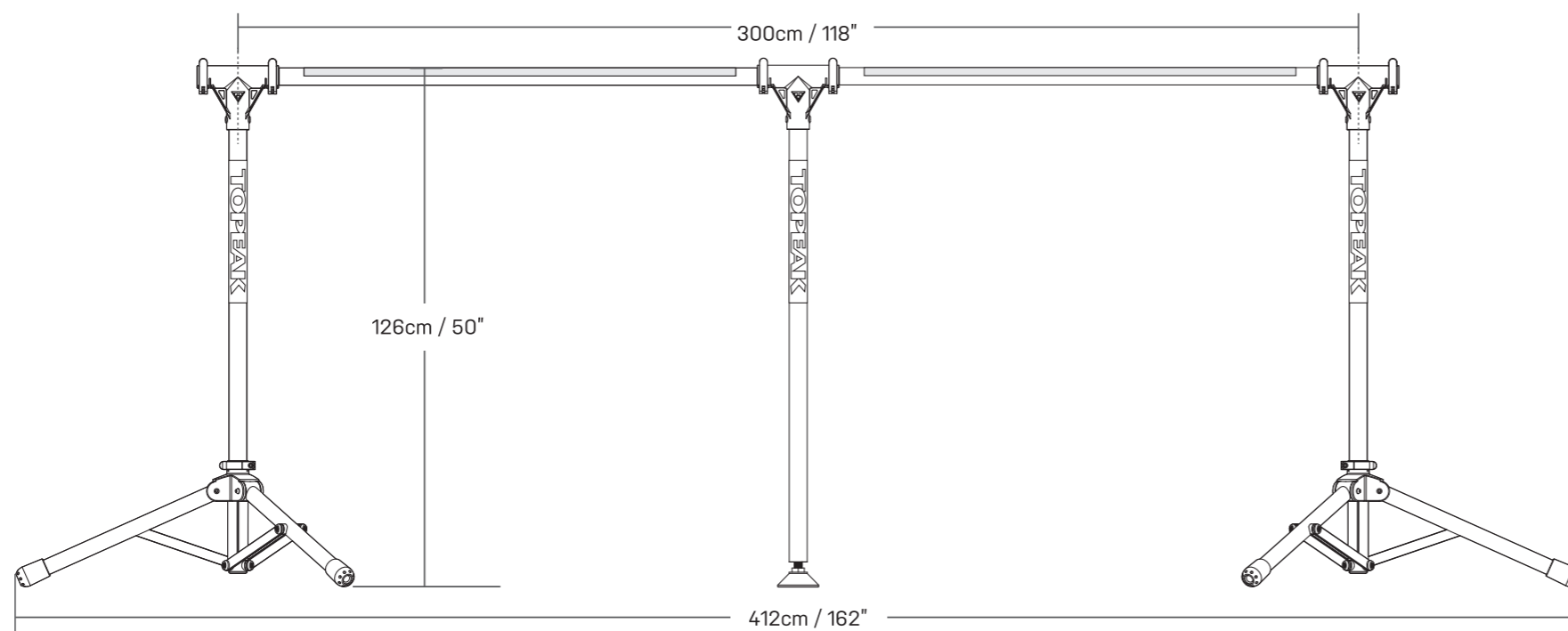


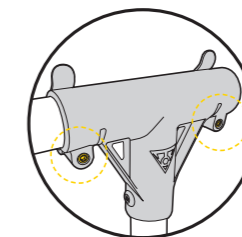
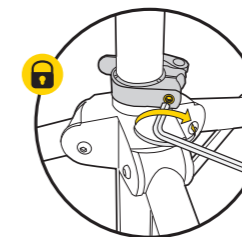


ITEM	QTY
	2
	1
	2



### CLAMP FORCE ADJUSTMENT / EINSTELLUNG DER KLEMMKRAFT /

AJUSTEMENT DE LA FORCE DE SERRAGE / AJUSTE DE LA ABRAZADERA /  
REGOLAZIONE SERRAGGIO MORSETTO / REGULACJA SIŁY ZACISKU /  
クランプの固定力調整 / 클램프 강도 조절 / 快拆桿緊度調整



Use 5mm Allen key to adjust clamp force as needed.

Die Klemmkraft lässt sich mit einem 5 mm Inbus-Schlüssel einstellen.

Utilisez une clé Allen de 5 mm pour régler la force de serrage si nécessaire.

Use una llave Allen de 5 mm para ajustar la abrazadera.

Utilizzare una brugola da 5mm per regolare la forza di serraggio del morsetto.

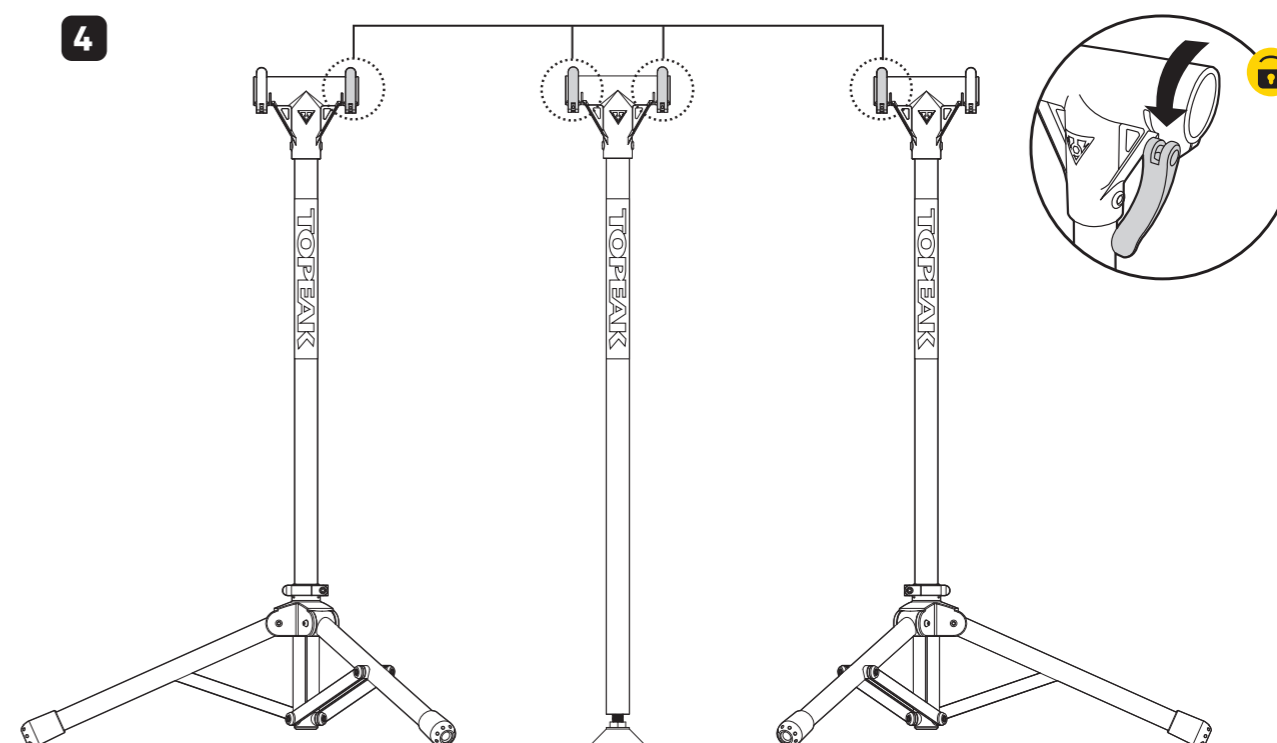
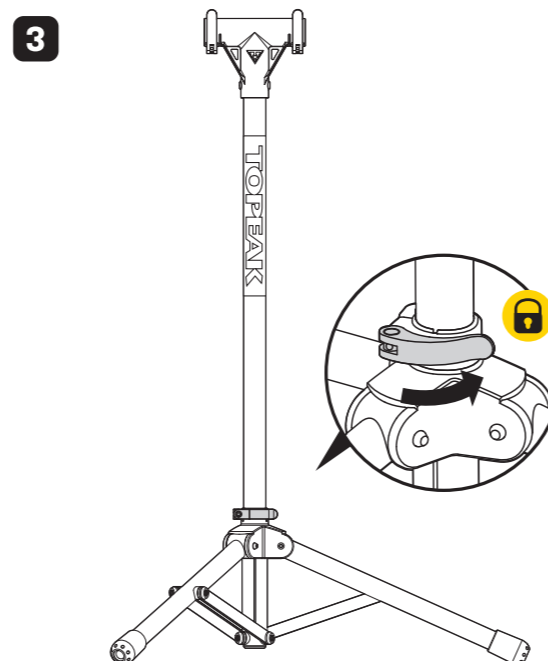
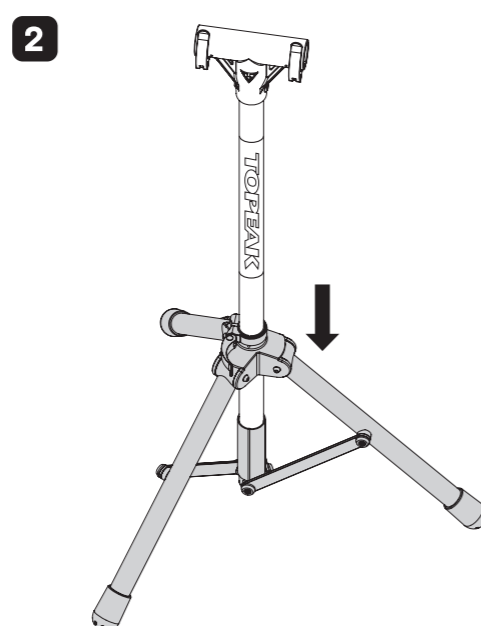
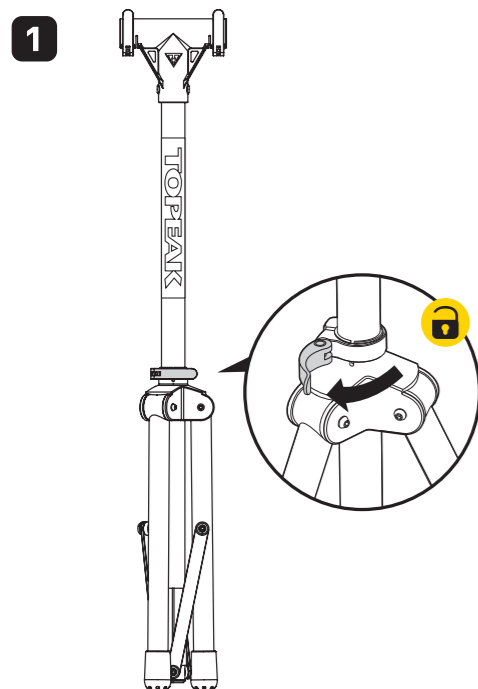
Użyj 5mm imbusa, aby wyregulować siłę zacisku według potrzeb.

5mm六角レンチを使用してクランプの固定力を調整します

필요에 따라 5mm 육각렌치로 클램프의 강도를 조절합니다.

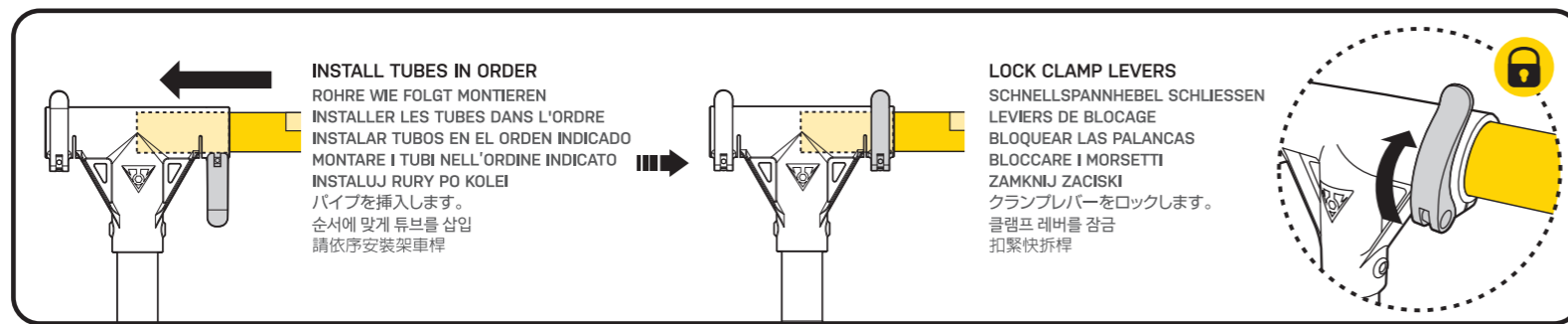
如果螺絲有鬆脫, 請使用5mm六角扳手來調整快拆桿緊度。

### RALLY STAND ASSEMBLY / MONTAGE DES RALLY STAND / ASSEMBLAGE DU RALLY STAND / MONTAGE DEL SOPORTE RALLY / MONTAGGIO CAVALLETTO RALLY / MONTAŻ RALLY STAND / ラリースタンドの組み立て / RALLY STAND 조립 / RALLY STAND 組装

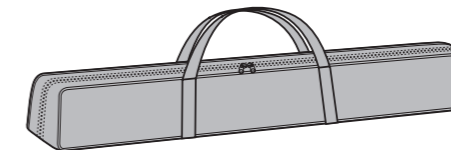


**NOTE / ANMERKUNG / REMARQUE / NOTA / UWAGA / 注意 / 알림 / 注意事項**

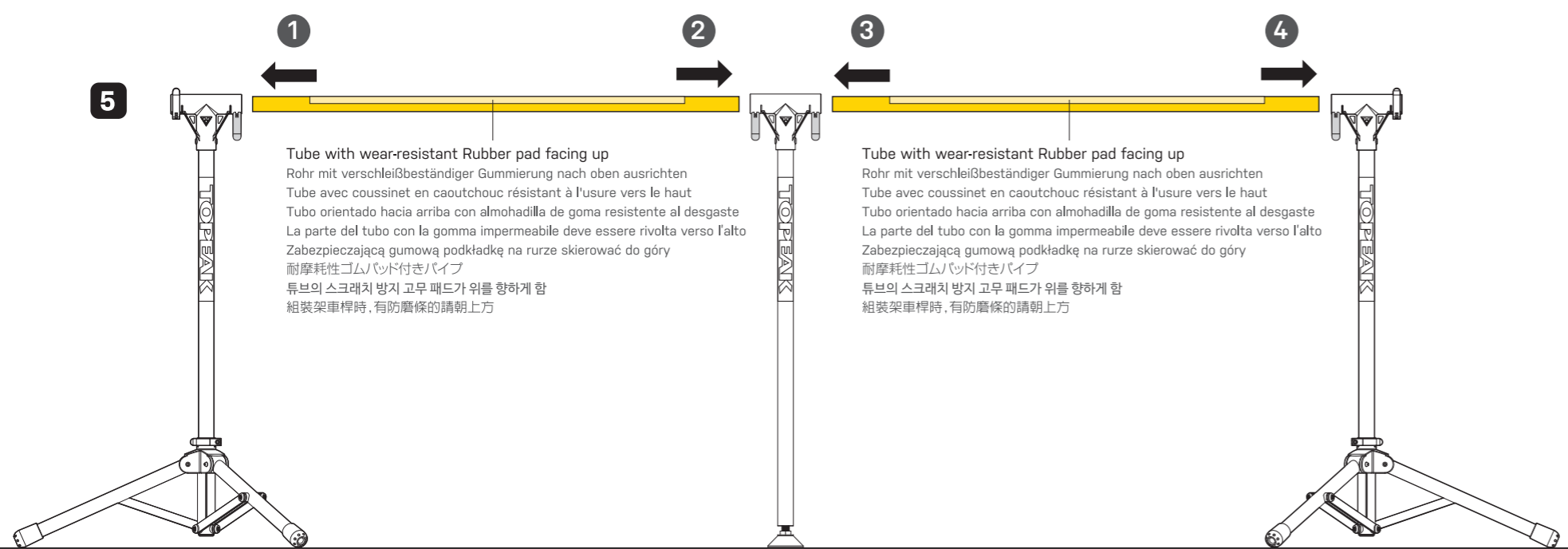
Always fully expand support leg assembly for a steady foundation.  
Spreizen Sie das Stativ, für festen Stand, maximal aus.  
Déployez toujours les pattes complètement afin d'assurer la stabilité du support.  
Extender las patas al máximo para una total estabilidad.  
Zawsze w pełni rozłóż podpory na równej powierzchni.  
必ず安定した場所で脚部を展開してください。  
안정적인 지지를 위해 지지대를 최대한 펼쳐 주십시오.  
請務必將固定腳架全部展開才能使用。



**OPTIONAL ACCESSORIES** / **OPTIONALES ZUBEHÖR** / **ACCESOIRES OPTIONNELS** /  
**ACCESORIOS OPCIONALES** / **ACCESSORI OPZIONALI** / **OPCJONALNE AKCESORIA** /  
**オプションアクセサリ** / **별도 구매 용품** / **其它選配商品**



Topeak Rally Stand Carry Bag (Art no. TWB025)



WARRANTY	GEWÄHRLEISTUNG	GARANTIE
<p>2-year Warranty: All mechanical components against manufacturer defects only. <b>Warranty Claim Requirements</b> To obtain warranty service, you must have your original sales receipt. Items returned without a sales receipt will assume that the warranty begins on the date of manufacture. All warranties will be void if the product is damaged due to user crash, abuse, system alteration, modification, or used in any way not intended as described in this manual. * The specifications and design are subject to change without notice.</p> <p>Please contact your Topeak dealer with any questions. For USA customer service call: 1-800-250-3068 www.topeak.com</p>	<p>2 Jahre Gewährleistung auf alle verbauten Teile, jedoch nur gegen Herstellermängel. <b>Gewährleistungsansprüche</b> Sie benötigen Ihren Originalkaufbeleg um den Gewährleistungs-Service zu erhalten. Bei Artikel der ohne Kaufbeleg eingesendet werden, wird davon ausgegangen, dass die Gewährleistung mit dem Herstellungsdatum beginnt. Alle Gewährleistungsansprüche werden ungültig, wenn der Artikel auf Grund eines Unfalls beschädigt oder zweckfremd wurde, Systemänderungen oder andere Veränderungen vorgenommen wurden oder der Artikel anderweitig verwendet wurde als in diesem Handbuch beschrieben. * Änderungen in Design und Eigenschaft bedürfen keiner vorherigen Ankündigung Topeak Produkte sind ausschließlich im Fahrradfachhandel erhältlich. Bitte nehmen Sie Kontakt mit Ihrem nächsten Topeak Händler auf, um offene Fragen zu klären. Für Kunden in Deutschland, Tel. 0261-899998-28 Homepage: www.topeak.de</p>	<p>Garantie de 2 ans : toutes parties mécaniques contre tout défaut de fabrication. <b>Demande de garantie</b> Pour bénéficier de notre service de garantie, vous devez être en possession de la facture d'achat originale. Si le produit nous est retourné sans cette facture d'achat, nous considérons la date de fabrication comme début de la garantie. Toute garantie sera considérée comme nulle si le produit à été endommagé suite à une chute, à un abus, une surcharge, à un quelconque changement ou modification ou à une utilisation autre que celle décrite dans ce manuel. * Les spécifications et l'apparence peuvent être sujettes à certaines modifications. Contactez votre revendeur Topeak si vous avez a moindre question. For USA customer service call : 1-800-250-3068 www.topeak.com</p>

GARANTÍA	GARANZIA	GAWARANCJA
<p>Garantía de 2 años : Todos los componentes mecánicos sólo contra defectos del fabricante. <b>Requerimientos para Reclamación de Garantía</b> Para obtener los servicios de Garantía, tiene que disponer del justificante de compra original. En los artículos devueltos sin el justificante, se considerará como fecha de inicio de la Garantía la fecha de fabricación. No se considerarán cubiertos por la Garantía los artículos dañados por golpes, abuso, alteraciones o uso de otra manera o para otros usos a los descritos en este Manual. * Especificaciones y diseño sujetos a cambios sin notificación previa.</p> <p>Por favor, contacte con su vendedor Topeak para cualquier consulta. For USA customer service call : 1-800-250-3068 www.topeak.com</p>	<p>Garanzia di 2 anni: tutti i componenti meccanici solo contro i difetti del produttore. <b>Requisiti per la richiesta di garanzia</b> Per ottenere il servizio di garanzia, è necessario disporre della ricevuta di vendita originale. Articoli restituiti senza una ricevuta di vendita si suppone che la garanzia inizia dalla data di produzione. Tutte le garanzie saranno nulle se il prodotto è danneggiato a causa di urto, abuso, alterazione dell'utente, modifica od utilizzo in maniera impropria come descritto in questo manuale. * Le specifiche e il design sono soggetti a cambiamenti senza preavviso.</p> <p>Si prega di contattare il proprio rivenditore Topeak per qualsiasi domanda. Per la chiamata al servizio clienti USA: 1-800-250-3068 www.topeak.com</p>	<p>2-letnia gwarancja: Tylko na wady produkcyjne wszystkich komponentów mechanicznych. <b>Warunki korzystania z gwarancji</b> Aby uzyskać serwis gwarancyjny, należy posiadać dowód zakupu. Jeśli nie ma paragonu zakłada się, że gwarancja rozpoczyna się od daty produkcji. Wszystkie gwarancje są ważne, jeżeli produkt jest uszkodzony z powodu kolizji, nadużycia, zmiany systemu, modyfikacji, lub wykorzystywany w inny sposób niż opisano w niniejszej instrukcji. * Dane techniczne i wygląd mogą ulec zmianie bez powiadomienia. W razie pytań proszę skontaktować się z dystrybutorem lub sprzedawcą Topeak. For USA customer service call : 1-800-250-3068 www.topeak.com</p>

保証期間	품질보증	產品保固
<p>ご購入日より2年間：製造上の欠陥による機械部品の不良が対象です。 <b>保証の請求</b> 保証を受けるには、ご購入日の日付の入った領収書が必要です。領収書なしで保証を受ける場合は保証期間は製造年月日から起算させていただきます。お客様の事故などによる外的要因、誤使用、改造、およびこの取扱説明書に従わない本来の用途以外のご使用による故障は保証を受けられません。故障した製品は故障状況を明記して、お買上げの販売店へお持ちください。お送りになる場合の送料はお客様にてご負担をお願いします。 *スペックやデザインは改良のため予告なく変更されることがあります。</p> <p>トピーク製品は全国有名自転車店でお買い求めいただけます。 ご質問は、最寄りのトピーク正規販売店へどうぞ。Website : www.topeak.jp</p>	<p>제한적 2년 품질 보증: 소비자 과실을 제외한 제조과정상의 모든 요인에 대하여 2년간 보증합니다. <b>품질 보증을 위한 필요조건</b> 품질 보증 서비스를 받으시려면, 반드시 원본 구매 영수증을 제시해야 합니다. 구매 영수증이 없는 경우, 모든 제품은 그 제품의 가장 최초 제조일로부터 3개월 후를 구입일로 인정합니다. 외부 손상, 사용자의 오용, 남용, 임의 개조, 변경 또는 사용설명서에 기술한 내용에 맞지 않게 사용된 경우 품질 보증을 받을 수 없습니다. * 제품의 제원이나 디자인은 사전공지 없이 변경될 수 있습니다.</p> <p>국내 전문 대리점을 통해 구입 가능합니다. 홈페이지 : www.hlsc.co.kr, www.topeak.com</p>	<p>保固要求 申請保固期限中的服務，須檢具購買時之發票，若無法提供，則其保固期限將自製造日期開始算起。若因使用者不慎摔壞、使用不當、自行改裝、更改系統或未能按照說明書上的正確操作方式，本產品將不被列入保固範圍。 * 本公司保固產品規格變更之權利。 Topeak 產品相關的資訊，請洽詢 Topeak 當地授權的經銷商。 網址 : www.topeak.com</p>

<b>MAX WEIGHT CAPACITY</b>	<b>MÁXIMA CAPACIDAD DE PESO</b>	<b>最大荷重</b>
<b>MAX BELASTUNG</b>	<b>MASSIMA CAPACITÀ PESO</b>	<b>최대 적재 하중</b>
<b>CAPACITÉ DE CHARGEMENT MAX</b>	<b>MAKSIMALNA NOŚNOŚĆ</b>	<b>本產品限重</b>
<b>120 kg / 265 lb</b>		

