

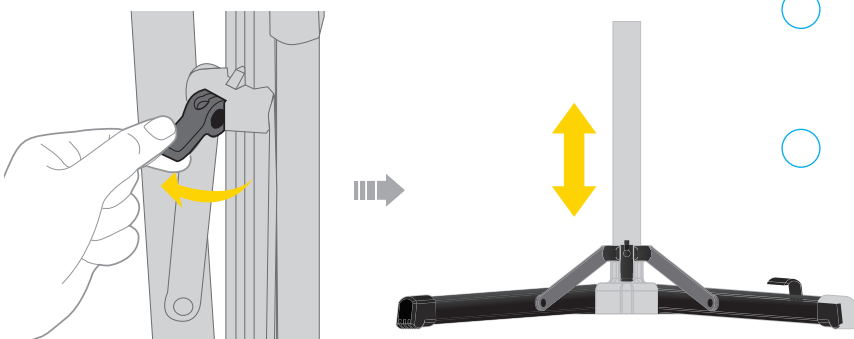
**MAXIMUM BIKE WEIGHT CAPACITY**  
**MAXIMALES FAHRRADGEWICHT**  
**POIDS MAXIMUM DU VÉLO**  
**CAPACIDAD MÁXIMA DE PESO**  
**MASSIMO PESO SOPPORTABILE**  
**MAKSYMALNA WAGA ROWERU**  
**最大荷重**  
**자전거 거치 가능 최대 허용 무게**  
**最大荷重限制**

# 30 kg

## OPERATING INSTRUCTIONS / BEDIENUNGSANLEITUNG / INSTRUCTIONS / INSTRUCCIONES DE USO / ISTRUZIONI D'USO / INSTRUKCJA OBSŁUGI / サポートレッグとフックの

### 操作方法 / 사용 방법 / 操作說明

**1** Use the QR locking lever to open or close the support legs completely.



Schnellspannhebel öffnen, um die Standbeine aus- oder einzuklappen.

Utiliser le levier de serrage rapide pour ouvrir ou fermer les pieds du support.

Usar la palanca de bloqueo QR para plegar o desplegar las patas del soporte.

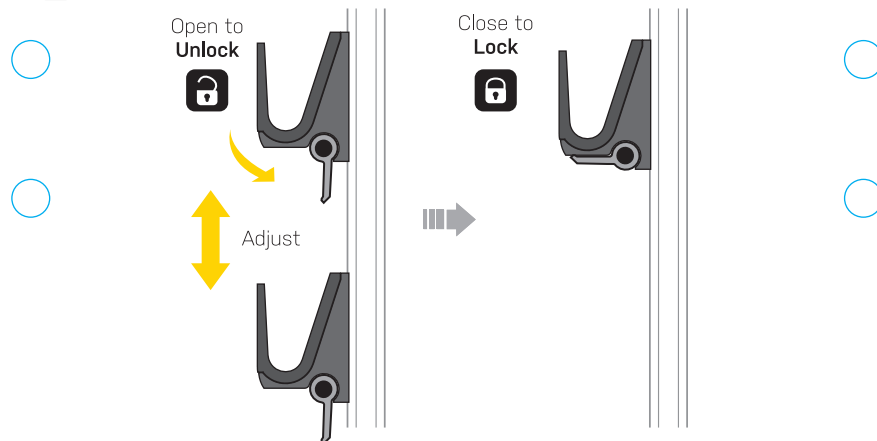
Utilizzare la leva di blocco a sgancio rapido per aprire o chiudere completamente i piedistalli.

Użyj dźwigni blokującej QR, aby całkowicie otworzyć lub zamknąć podpory.

로클레버를 사용하여 지지대를 접거나 펼 수 있습니다.

鬆開快拆撥把並將腳架完全展開。

**2** Open QR locking and slide to adjust to proper height. Close QR locking to lock in position.



Schnellspannhebel öffnen, um die Haken zu verschieben. Schnellspannhebel schließen, um die Haken in der eingestellten Position zu arretieren.

ouvrir les serrages rapide et faire glisser pour ajuster la hauteur. fermer le serrages rapide pour sécuriser la position

Aprire il blocco a sgancio rapido per regolare il gancio all'altezza appropriata. Chiudere il blocco a sgancio rapido una volta in posizione.

Otwórz blokadę QR i przesuń, aby ustawić odpowiednią wysokość. Aby zablokować, zamknij blokadę.

로클레버를 열어 적절한 높이로 고리를 조절한 뒤, 잠금 레버를 닫아 위치를 고정합니다.

鬆開快拆撥把並上下移動調整至適當位置，折起快拆撥把即可迫緊固定。

## QUICK START TO USE TUNE-UP STAND FUNCTION / TUNE-UP STAND FUNKTION - QUICK START / DÉMARRAGE RAPIDE AVEC TUNE-UP STAND / APRENDER RAPIDAMENTE A

### UTILIZAR LA FUNCIÓN DEL STAND TUNE-UP / QUICK START PER UTILIZZARE LA FUNZIONE CAVALLETTO TUNE-UP / INSTRUKCJA UŻYCIA TUNE-UP STAND / スタンド機能の使用法 / 튜업 스탠드 기능 설명 요약 / 如何快速調整固定勾

**1** Place FLASHSTAND eUP next to your bike. Adjust the height of each Hook as shown keeping a height difference of 3 cm between Hook and seatstay/ chainstay.

FLASHSTAND eUP neben das Fahrrad stellen. Die Haken in den dargestellten Höhen positionieren, sodass zwischen den Haken und den Ketten- & Sitzstreben jeweils ca. 3 cm Abstand verbleibt.

Placer le FLASHSTAND eUP près du vélo. Ajuster la hauteur de chaque crochet à la hauteur comme sur l'image en gardant une marge de 3cm au niveau des base arrière et des haubans.

Colocar FLASHSTAND eUP al lado de su bicicleta. Ajustar la altura de cada gancho como se muestra, dejando 3cm de diferencia entre cada gancho y entre las vainas.

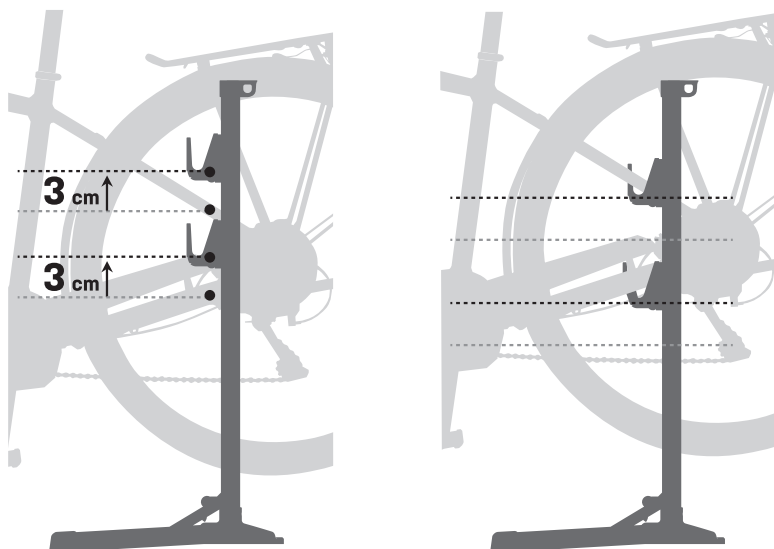
Posizionare il cavalletto FLASHSTAND eUP vicino alla vostra bici. Regolare l'altezza di ogni gancio come illustrato mantenendo una differenza di altezza di 3 centimetri tra il gancio e i foderi verticali / orizzontali.

Umieść FLASHSTAND eUP obok roweru. Wyreguluj wysokość każdego haka jak pokazano na rysunku utrzymując 3cm dystansu między hakiem i każdą z rur ramy.

スタンドを自転車の横に置き、シートステー/チェーンステーとフックの高さの差が3cm程度になるように高さを調整してください。

FLASHSTAND eUP을 자전거 옆에 두십시오. 후크의 높이를 그림과 같이 시트스테이/체인스테이 사이 높이 차이를 3cm로 유지하여 표시된 대로 각 후크의 높이를 조정하십시오.

請先將您的 FLASHSTAND eUP 擺在單車旁。鬆開快拆撥把並調整高度，使固定勾與後上叉/後下叉的間距維持在 3 公分左右，如圖所示。



**2** Lift bike onto Hooks then fine tune height adjustment as necessary.

Das Fahrrad in den Ständer einhängen und die Hakenposition bei Bedarf anpassen.

lever le vélo sur les crochets et faire quelques ajustement de hauteur si nécessaire.

Levantare la bicicleta para colocarla sobre los ganchos y ajustar de nuevo la altura si fuera necesario.

Sollevere la bici sui ganci e regolare l'altezza in modo appropriato de necessario.

Podnieść rower na haki, a następnie w razie potrzeby dopasuj regulację wysokości.

自轉車を持ち上げてシートステーフック/チェーンステーフックにかけます。必要に応じて高さを調整します。

필요에 따라 후크에 자전거를 거치 한 뒤 미세한 높이 조절이 필요할 수 있습니다.

架上單車，並視需求微調固定勾的高度。



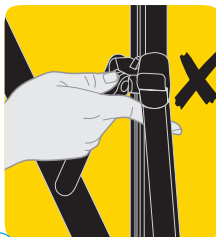
DO NOT use on grass, loose dirt, gravel, uneven or soft surfaces. Check the stability of the FLASHSTAND eUP periodically to insure safe storage of your bikes.

NICHT auf losem und unebenem Untergrund wie Gras, Dreck oder Schotter benutzen. Den sicheren Stand des FLASHSTAND eUP regelmäßig kontrollieren. Ne pas utiliser sur de l'herbe, de la terre, des graviers ou sur une surfaces non irrégulière. Vérifier la stabilité du FLASHSTAND eUP régulièrement pour assurer le stockage du vélo. No utilizar en superficies irregulares, ni sobre hierba o gravilla. Comprobar la estabilidad del soporte periódicamente para asegurar su correcto funcionamiento. NON usare su erba, grasso, sporco o superfici molli. Controllare la stabilità del FLASHSTAND eUP periodicamente per assicurarsi che le vostre bici siano riposte in sicurezza. NIE używaj na trawie, żwirze, nierównych lub miękkich powierzchniach. Okresowo sprawdzaj stabilność FLASHSTAND eUP, aby zapewnić bezpieczne przechowywanie rowerów. 草地、泥道、砂利道、凹凸のある地面、柔らかい地面では使用しないでください。自転車を安全に保持するため、フラッシュスタンドeアップの安定性を定期的に確認してください。잔디, 고르지 않은 흙, 자갈, 고르지 않거나 푹신한 표면에 사용하지 마십시오. 자전거의 안전한 보관을 보장하기 위해 FLASHSTAND eUP의 안정성을 주기적으로 확인하십시오. 請勿使用於草地、凹凸不平的地面或較為柔軟的平面上。請定期確認本產品與單車的穩定度，以免單車傾倒，造成危險。



FLASHSTAND eUP fits most bikes, however, it will not work with bikes that do not have seatstays or chainstays.

FLASHSTAND eUP ist mit den meisten Fahrrädern kompatibel. Nicht kompatibel mit Rädern ohne Sattel- oder Kettenstreben. FLASHSTAND eUP convient à la plupart des vélos, cependant, il ne fonctionnera pas pour les vélos ne possédant ni bases ou haubans. Soporte válido para la mayoría de bicicletas excepto para aquellas que no tengan vainas. FLASHSTAND eUP è compatibile con la maggior parte delle bici escluse quelle prive di foderi verticali / orizzontali. FLASHSTAND eUP pasuje do większości rowerów oprócz tych, które nie mają tylnego trójkąta ramy. フラッシュスタンド eアップはほとんどの自転車に適合しますが、シートステーまたはチェーンステーを持たない自転車には使用できません。FLASHSTAND eUP은 대부분의 자전거에 적합하지만, 시트스테이와 체인스테이가 없는 자전거는 거치할 수 없습니다. 本產品適用於坊間大部份單車種類，唯獨不適用於缺少後上叉或後下叉的車種。



Avoid bodily harm when folding support legs.

Verletzungsgefahr beim Einklappen der Standbeine. Eviter toute blessure en repliant les pieds de support. Intente no dañar el cuerpo del Transformer al doblar las patas del soporte. Evitate di farvi del male mentre piegate i piedini di supporto. Zachowaj szczególną ostrożność podczas składania nóżek podstawki. サポートレッグを折り畳む時は、挟んでケガなどをしないよう注意してください。지지대를 접을 때 손가락이 끼지 않도록 주의하십시오. 收摺時請小心，以免夾傷。

### Do Not Put Any Weight On Bike While It Is Mounted In Flashstand

Das Fahrrad nicht weiter belasten, sobald es in den FlashStand eUP eingehängt ist.

Ne pas mettre du poids sur le vélo lorsqu'il est monté sur le FLASHSTAND

No poner ningún peso adicional en la bicicleta mientras esté colocada sobre el soporte FlashStand

Non Aggiungere Peso Sulla Bici Mentre È Montata Su Flashstand.

Nie Wolno Obciążać Roweru, Gdy Wisi On Na Stojaku

フラッシュスタンド eアップに自転車をかけたまま加重しないでください。

FLASHSTAND에 거치되어 있는 상태에서 자전거에 무게를 실지 마십시오.

架上單車後請勿重壓，以免危險

### WARRANTY

2-year Warranty: All mechanical components against manufacturer defects only.

Warranty Claim Requirements To obtain warranty service, you must have your original sales receipt. Items returned without a sales receipt will assume that the warranty begins on the date of manufacture. All warranties will be void if the product is damaged due to user crash, abuse, system alteration, modification, or used in any way not intended as described in this manual.

\* The specifications and design are subject to change without notice.

Please contact your Topeak dealer with any questions. For USA customer service call: 1-800-250-3068 / www.topeak.com

### GARANTÍA

Disponen de 2 años de garantía: Todos los componentes mecánicos con algún defecto de fabricación.

Requerimientos para Reclamación de la Garantía Para obtener la garantía debe disponer del justificante de compra, sin el recibo de compra se considerará como fecha de inicio de la garantía la fecha de fabricación. No se considerarán cubiertos por la garantía los artículos dañados por golpes, abuso o alteraciones del sistema, modificaciones, o utilización de otra manera o para otros usos a los descritos en este manual.

\* Las especificaciones y diseño están sujetos a cambios sin notificación previa.

Por favor, contacte con su distribuidor Topeak para cualquier pregunta. garantias@servixtt.com / www.servixtt.com, www.topeak.com

### 保障期間

ご購入日より2年間：製造上の欠陥による機械部品の不良が対象です。

#### 保障の請求

保障を受けるには、ご購入の日付の入った領収書が必要です。領収書なしで保障を受ける場合の保障期間は製造年月日から起算させていただきます。お客様の事故などによる外的要因、誤使用、改造、および他の取扱説明書に従わない本来の用途以外のご使用による故障は保障を受けられません。故障した製品は故障状況を明記して、お買上げの販売店へお持ちください。お送りになる場合の送料はお客様にてご負担をお願いします。\* スペックやデザインは改良のため予告なく変更されることがあります。

トピーク製品は全国有名自転車店で買い求めいただけます。ご質問は、最寄りのトピーク正規販売店へどうぞ。 Website: www.topeak.jp

### GEWÄHRLEISTUNG

2 Jahre Gewährleistung auf alle verbauten Teile, jedoch nur gegen Herstellerermangel.

Gewährleistungsansprüche Sie benötigen Ihren Originalkaufbeleg um den Gewährleistungs-Service zu erhalten. Bei Artikel die ohne Kaufbeleg eingeschendet werden, wird davon ausgegangen, dass die Gewährleistung mit dem Herstellungsdatum beginnt. Alle Gewährleistungs-ansprüche werden ungültig, wenn der Artikel auf Grund eines Unfalls beschädigt oder zweckentfremdet wurde, Systemänderungen oder andere Veränderungen vorgenommen wurden oder der Artikel anderweitig verwendet wurde als in diesem Handbuch beschrieben.

\* Änderungen in Design und Eigenschaft bedürfen keiner vorherigen Ankündigung.

Topeak Produkte sind ausschließlich im Fahrradfachhandel erhältlich. Bitte nehmen Sie Kontakt mit Ihrem nächsten Topeak Händler auf, um offene Fragen zu klären. Für Kunden in Deutschland, Tel. 0261-899998-28.

### GARANZIA

2 Anni di garanzia: solo per difetti elettronici e meccanici di fabbricazione.

Condizioni di garanzia Per usufruire della garanzia è necessario essere in possesso dello scontrino originale di acquisto. In caso il prodotto ci venga restituito senza lo scontrino la garanzia decorrerà dalla data di fabbricazione. La garanzia decade qualora il prodotto venga danneggiato da uso improprio, sovraccarico, modifiche o utilizzato in maniera diversa da quella descritta nelle presenti Istruzioni d'uso.

\* Le caratteristiche del prodotto possono essere cambiate senza preavviso.

I prodotti Topeak sono in vendita nei negozi specializzati per ciclisti. Per ogni richiesta o chiarimento rivolgetevi al rivenditore Topeak più vicino. Sito web: www.topeak.com

### 품질보증

제한적 2년 품질 보증: 소비자 과실을 제외한 제조과정 모든 요인에 대하여 1년만 보증합니다.

#### 품질 보증을 위한 필요조건

품질 보증 서비스를 받으실려면, 반드시 원본 구매 영수증을 제시 해야 합니다. 구매 영수증이 없는 경우, 모든 제품은 그 제품의 가장 최초의 제조일로부터 3개월 후를 구입일로 인정합니다. 본 제품을 사용 중 외부로부터 손상되었거나 사용자의 오용, 남용, 임의 개조, 변경 또는 사용설명서에 기술한 내용에 맞지 않게 사용 된 경우 품질 보증을 받을 수 없습니다.

\* 제품의 재원이나 디자인은 사전 공지 없이 변경될 수 있습니다.

토박의 제품은 전문 대리점에서만 구입 가능합니다. 제품 문의: (주)하이랜드스포츠 TEL.031-8022-7510 홈페이지: www.hlsc.co.kr, www.topeak.com

### Be aware of the distance between wheel and support legs and ensure there is no interference while operating the crank.

Beim Betätigen der Kurbel auf den Abstand zwischen Reifen und Standbeinen achten.

Connaitre la distance entre la roue et les pieds de support et s'assurer qu'il n'y ait pas d'interférences lors du fonctionnement du pédalier.

Mantener la distancia entre la rueda y la base del soporte al realizar cualquier tipo de reparación.

Fate attenzione alla distanza tra la ruota e i piedistalli e assicuratevi che non vi siano interferenza mentre si sposta la pedivella.

Sprawdz odległości między kołem i nóżkami i upewnij się, że nie ma zakłóceń podczas kręcenia korbą.

クランクを操作するときは、ホイールとサポートレッグが干渉しない距離に保たれていることを確認してください。

리어휠과 지지대 사이의 간격을 확인하며, 크랭크를 회전시킬때 간섭이 없는지 확실히 확인하십시오.

使用時，後輪與腳架之間需預留適當的空間，並確認轉動曲柄時，後輪與齒盤能夠順暢運轉。

### GARANTIE

Garantie de 2 ans : toutes parties mécaniques contre tout défaut de fabrication.

Demande de garantie Pour bénéficier de notre service de garantie, vous devez être en possession de la facture d'achat originale. Si le produit nous est retourné sans cette facture d'achat, nous considérons la date de fabrication comme début de la garantie. Toute garantie sera considérée comme nulle si le produit à été endommagé suite à une chute, à un abus, une usure, à un quelconque changement ou modification ou à une utilisation autre que celle décrite dans ce manuel.

\* Les spécifications et l'apparence peuvent être sujettes à certaines modifications.

Contactez votre revendeur Topeak si vous avez une moindre question. For USA customer service call : 1-800-250-3068 www.topeak.com

### GAWARANCJA

2 lata gwarancji: Na wady fabryczne wszystkich części mechanicznych.

Warunki korzystania z gwarancji Aby uzyskać serwis gwarancyjny, należy posiadać oryginalny dowód zakupu. Gdy produkt reklamowany jest bez paragonu zakładamy, że gwarancja rozpoczyna się od daty produkcji. Wszystkie gwarancje są nieważne jeśli produkt został uszkodzony na skutek wypadku, nadużycia, zmiany, modyfikacji lub wykorzystywany w jakikolwiek sposób niezgodny z opisanym w niniejszej instrukcji.

\* Specyfikacja i projekt mogą ulec zmianie bez powiadomienia.

W przypadku jakichkolwiek pytań skontaktuj się ze sprzedawcą lub importorem Topeak.

### 產品保固

#### 保固要求

申請保固期限中的服務，須檢具購買時之發票，若無法提供，則其保固期限將自製造日期開始算起。若因使用者不慎摔壞、使用不當、自行改裝、更改系統或未能按照說明書上的正確操作方式，本產品將不被列入保固範圍。

\* 本公司保留產品規格變更之權利。

Topeak 產品相關的資訊，請洽詢 Topeak 當地授權的經銷商。

網址: www.topeak.com