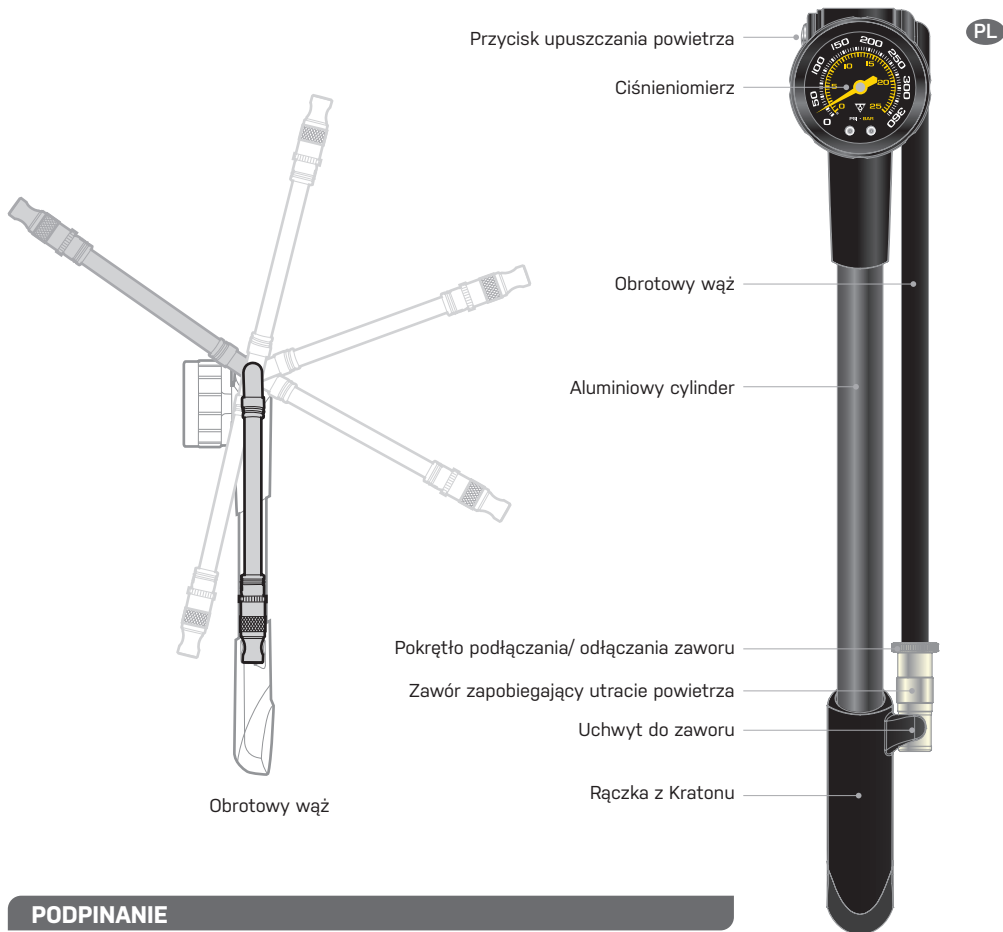
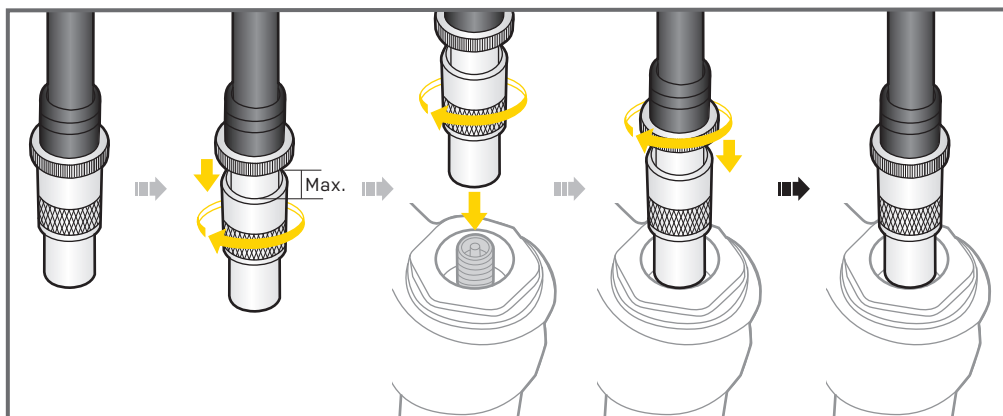




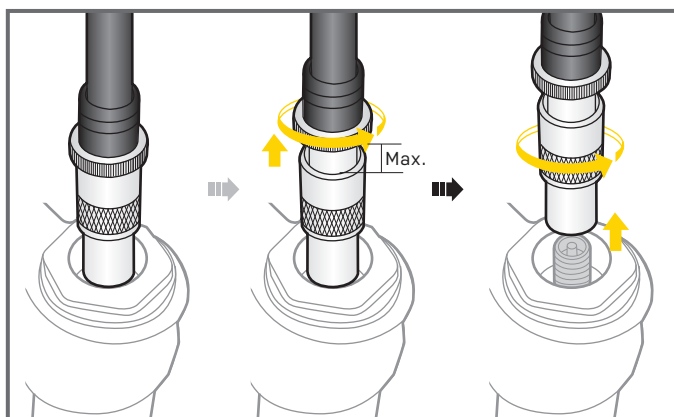
PL



### PODPINANIE



### ODŁĄCZANIE



### UWAGA

Przed użyciem PocketShock DXG XL sprawdź i nie przekraczaj fabrycznie zalecanego ciśnienia amortyzatorów.

### GWARANCJA

2 lata gwarancji: Na wady fabryczne wszystkich części mechanicznych.

#### Warunki korzystania z gwarancji

Aby uzyskać serwis gwarancyjny, należy posiadać oryginalny dowód zakupu. Gdy produkt reklamowany jest bez paragonu zakładamy, że gwarancja rozpoczyna się od daty produkcji. Wszystkie gwarancje są nieważne jeśli produkt został uszkodzony na skutek wypadku, nadużycia, zmiany, modyfikacji lub wykorzystywania w jakkolwiek sposób niezgodny z opisanym w niniejszej instrukcji.

\* Specyfikacja i projekt mogą ulec zmianie bez powiadomienia.

W przypadku jakichkolwiek pytań skontaktuj się ze sprzedawcą lub importerem Topeak.

Copyright © Topeak, Inc. 2017

M-TPSDXG-PL-PL 10/17