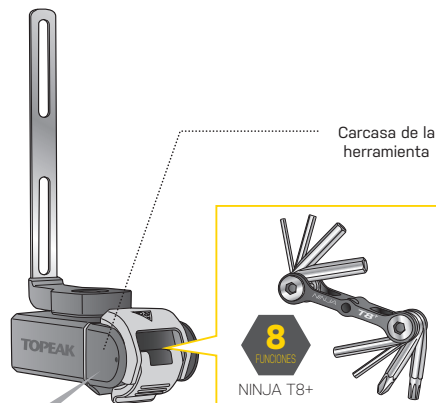




## NINJA T ROAD

Art No. TNJ-TR

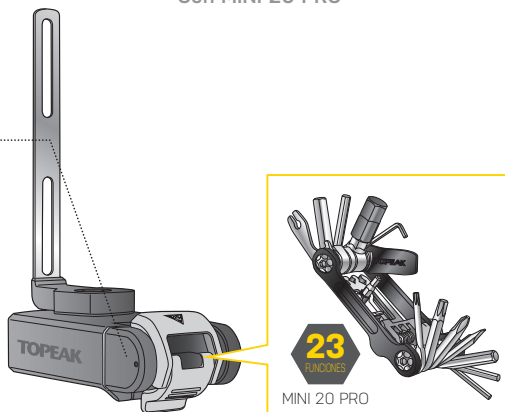
Con NINJA T8+



## NINJA T MOUNTAIN

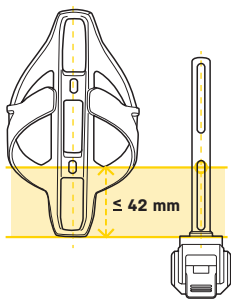
Art No. TNJ-TM

Con MINI 20 PRO



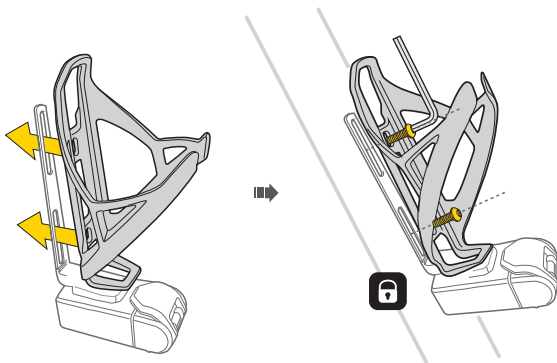
También válido para: **MINI 10** (TT2557)

## INSTALAR

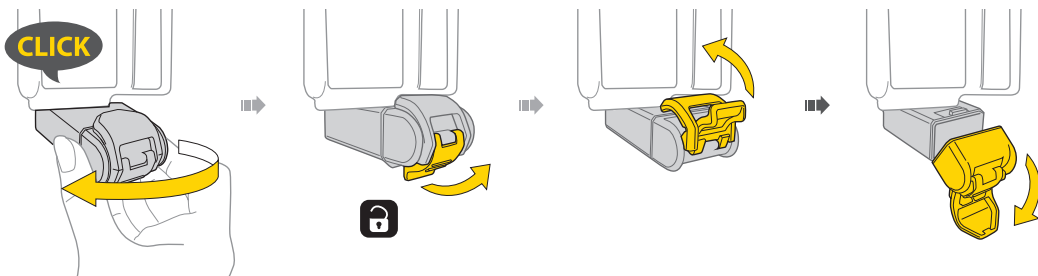


### COMPATIBILIDAD DE LA CARCASA

Ninja T sólo es compatible con carcasas que tienen una distancia de 42 mm o menos entre el agujero del tornillo inferior y la parte inferior del portabidones.

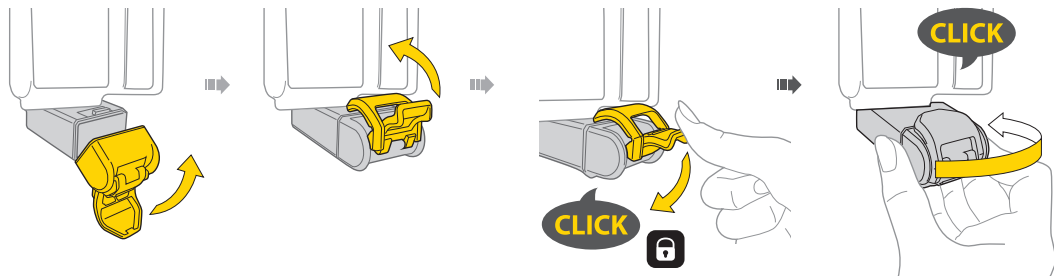


## COMO ABRIR LA CARCASA





### COMO CERRAR LA CARCASA



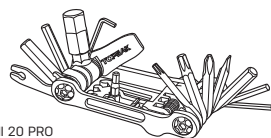
### ADVERTENCIA

- 1 Compruebe periódicamente que los componentes del NINJA T están perfectamente sujetos a su bicicleta.
- 2 Lubricar y mantener la herramienta con Teflon. Para prevenir el óxido, mantener la herramienta seca.
- 3 Al cerrar la carcasa seguir las instrucciones que se muestran en la imagen para evitar daños.

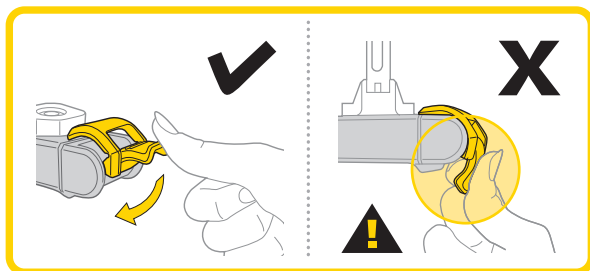
### PIEZAS DE RECAMBIO



MINI 10  
Art no. TT2557



MINI 20 PRO  
Art no. TT2536B (Black)  
TT2536GD (Gold)  
TT2536S (Silver)



### GARANTÍA

Disponen de 2 años de garantía : Todos los componentes mecánicos con algún defecto de fabricación.

#### Requerimientos para Reclamación de la Garantía

Para obtener la garantía debe disponer del justificante de compra, sin el recibo de compra se considerará como fecha de inicio de la garantía la fecha de fabricación. No se considerarán cubiertos por la garantía los artículos dañados por golpes, abuso o alteraciones del sistema, modificaciones, o utilización de otra manera o para otros usos a los descritos en este manual.

\* Las especificaciones y diseño están sujetos a cambios sin notificación previa.

Por favor, contacte con su distribuidor Topeak para cualquier pregunta.  
[garantias@servixt.com](mailto:garantias@servixt.com) / [www.servixt.com](http://www.servixt.com), [www.topeak.com](http://www.topeak.com)