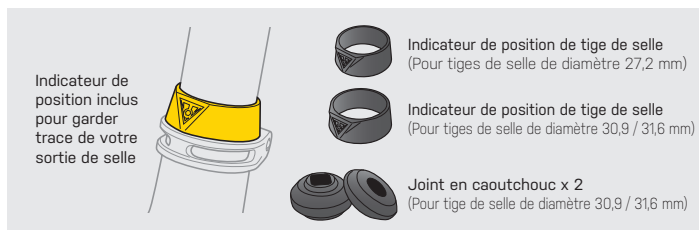
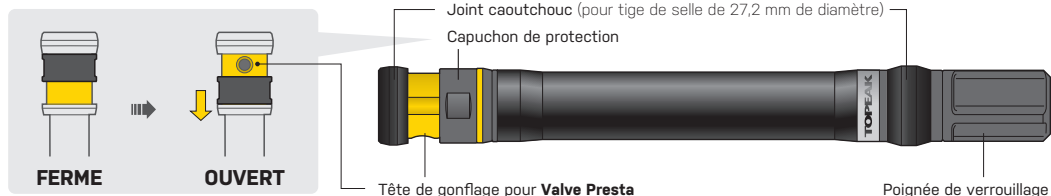




Compatible uniquement avec tiges de selle rondes de diamètre 27,2, 30,9 et 31,6 mm.
Merci de bien lire le manuel avant la première utilisation.



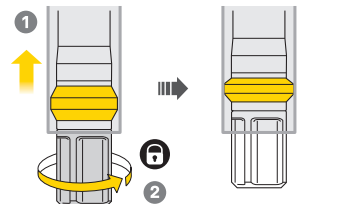
ATTENTION

Vérifier que Ninja P est installé correctement avant chaque sortie.

Eviter de ce pincer les doigts en pompant.

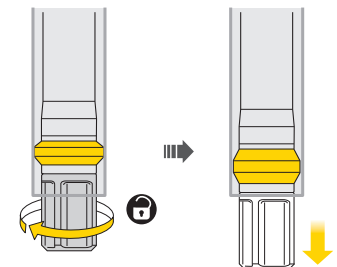
COMMENT RANGER NINJA P DANS LA TIGE DE SELLE

Tourner la poignée de verrouillage pour élargir le joint en caoutchouc pour la mise en place initiale.



Placer la pompe dans la tige de selle et tourner la poignée de verrouillage pour bloquer le joint en caoutchouc. (NE PAS insérer la pompe complètement dans la tige de selle.)

COMMENT SORTIR NINJA P DE LA TIGE DE SELLE



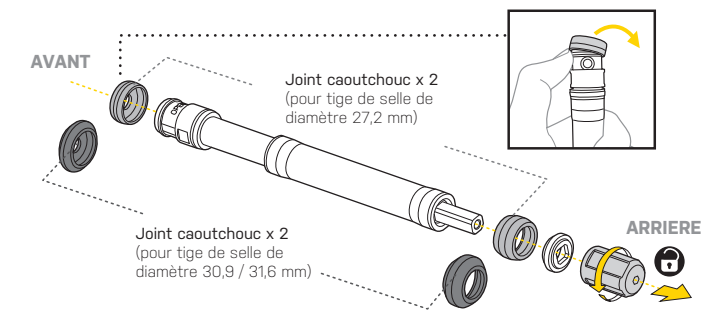
Tourner la poignée de verrouillage pour relâcher le joint en caoutchouc et retirer la pompe.

NOTES IMPORTANTES

Position d'installation recommandée pour NINJA P.

Si NINJA P est complètement insérée dans la tige de selle, utiliser une clé Allen de 5mm pour la retirer.

COMMENT CHANGER LE JOINT CAOUTCHOUC



GARANTIE

Garantie de 2 ans : toutes parties mécaniques contre tout défaut de fabrication.

Demande de garantie
 Pour bénéficier de notre service de garantie, vous devez être en possession de la facture d'achat originale. Si le produit nous est retourné sans cette facture d'achat, nous considérons la date de fabrication comme début de la garantie. Toute garantie sera considérée comme nulle si le produit a été endommagé suite à une chute, à un abus, une surcharge, à un quelconque changement ou modification ou à une utilisation autre que celle décrite dans ce manuel.

* Les spécifications et l'apparence peuvent être sujettes à certaines modifications.

Contactez votre revendeur Topeak si vous avez la moindre question. For USA customer service call : 1-800-250-3068 www.topeak.com