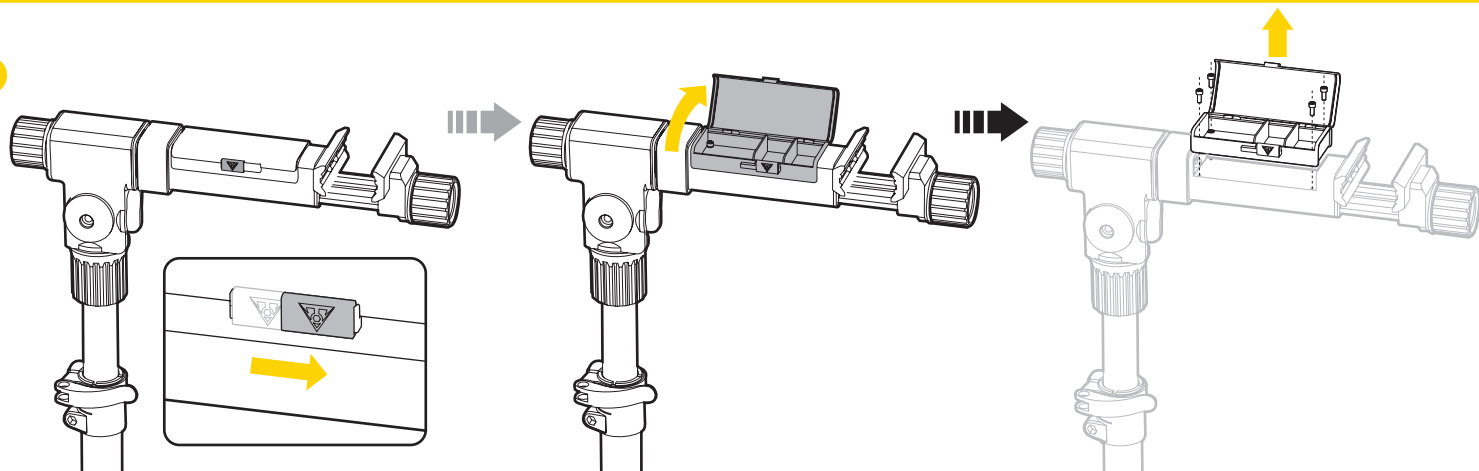


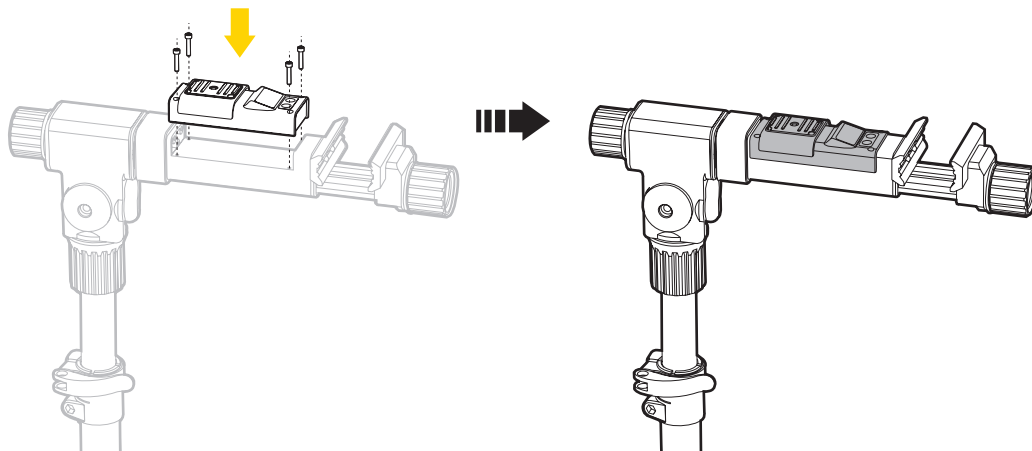
Art no. TWSCo1

## デジタル重量計をプレップスタンドへ装着

1



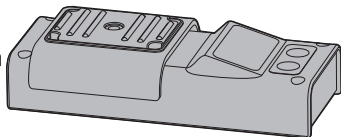
2



# 重量計

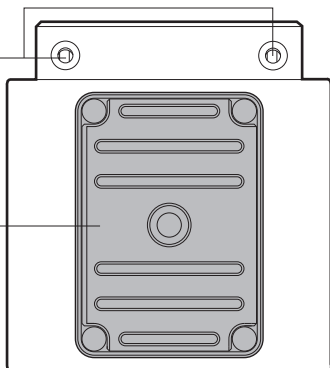
# クイックスタート マニュアル

サイズ：(LxWxH)  
138mm×64mm×25mm  
重量：240g



ネジ穴  
(付属ボルト -  
M4×0.7mm  
×L20)

計測部

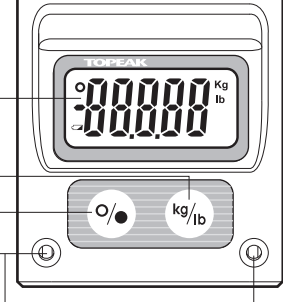


ディスプレイ  
スクリーン

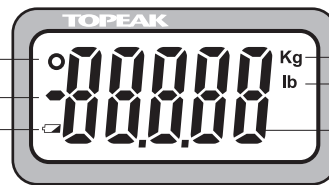
重量単位  
選択ボタン

電源/リセットボタン

ネジ穴  
(付属ボルト -  
M4×0.7mm  
×L20)

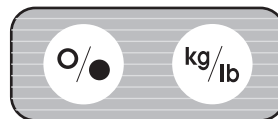


測定可能/完了  
インジケータ  
マイナス表示インジケータ  
電圧低下インジケータ



重量単位





デジタル測定表示



## 注意

このデジタル重量計による測定データは、個人の参考用としてお使いください。他の目的に使用することはできません。

## 操作：

- 電源オン  押す
- 電源オフ  3秒以上押し続ける
- 単位の選択  kg ↔ lb 押すと交互に入替わる
- リセット  電源オンの時に押す
- 自動電源オフ 3分間、表示に変化がないと自動的に電源が切れます。

## 注意：

- 1.最大25kg(55lbs)まで測れます。(誤差：±20g)
- 2.デジタル重量計は防水構造になっていますが、雨やその他濡れるような環境での使用には十分に注意してください。決して水の中には入れないでください。
- 3.デジタル重量計の清掃には、湿った柔らかい布で汚れを拭き取るだけにしてください。清掃のために圧縮空気を吹き付けることは厳禁です。

## 計測の手順

1. (ON) ボタンを押して、デジタル重量計の電源をオンにします。

画面にはこの表示が出ます。



2. 測定可能なインジケータが表示されるまで数秒間待ちます。

画面にはこの表示が出ます。



3. 重量単位選択ボタン (kg/lb) を押して、kgかlbを選んでください。



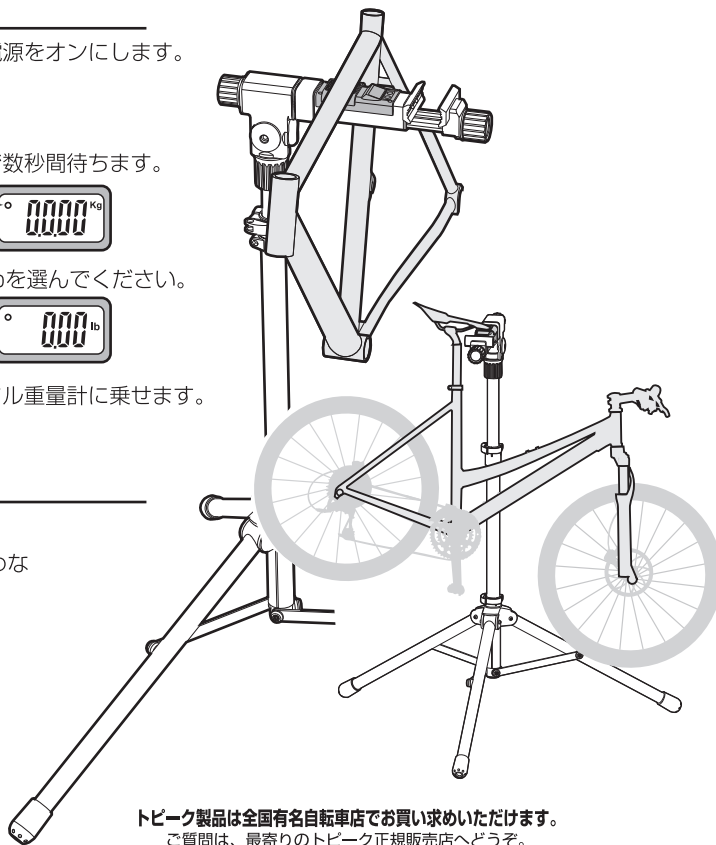
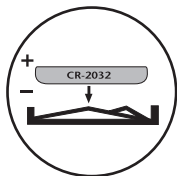
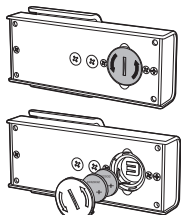
4. 右の図のように、測定したいものをデジタル重量計に乗せます。

5. 表示された重量を読み取ってください。

## 電池の交換 (CR2032×2)

1. 電池カバーを外す。

2. 電池を入れ替える。電池の+と-を間違わないように注意してください。



トピーク製品は全国有名自転車店でお買い求めいただけます。

ご質問は、最寄りのトピーク正規販売店へどうぞ。

Website: [www.topeak.jp](http://www.topeak.jp)

Copyright © Topeak, Inc. Printed in Taiwan / 2005

M-TW5C01-J 7/05

## ⚠️ 重要事項

- 正確に測るためにプレップスタンドの脚部を平らな床面に設置し、デジタル重量計の上面が水平になるようにしてください。計測しているものがプレップスタンドに接触しないように注意してください。
- このデジタル重量計の誤差は±20gです。デジタル重量計が水平になっていないと、誤差は大きくなります。水平に置き直して電源/リセットボタン (ON) を押し、もう一度計測しなおしてください。
- このデジタル重量計による計測データは、個人の参考用としてお使いください。他の目的に使用することはできません。

## 保証期間

ご購入日より1年間：製造上の欠陥による電子部品、機械部品の不良が対象です。電池は保証の対象になりません。

## 保証の請求

保証を受けるには、ご購入日の日付の入った領収書が必要です。領収書なしで保証を受ける場合の保証期間は製造年月日から計算させていただきます。お客さまの事故などによる外的要因、誤使用、改造、およびこの取扱説明書に従わない本来の用途以外のご使用による故障は保証を受けられません。故障した製品は故障状態を明記して、お買上げの販売店へお持ちください。お送りになる場合の送料はお客様にてご負担をお願いします。

\*スペックやデザインは予告なく変更されることがあります。