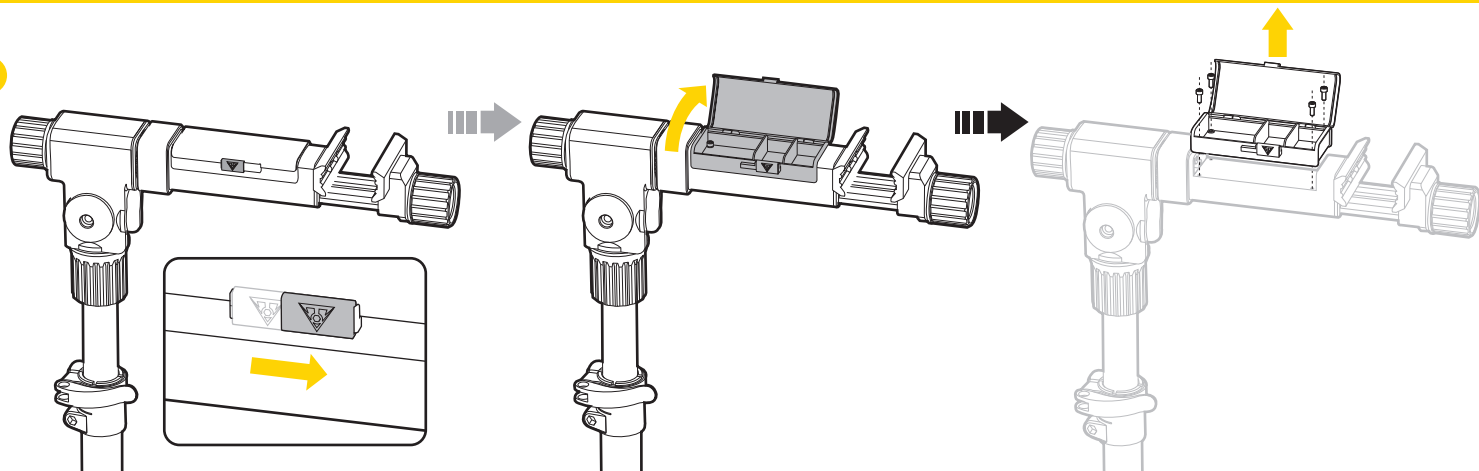


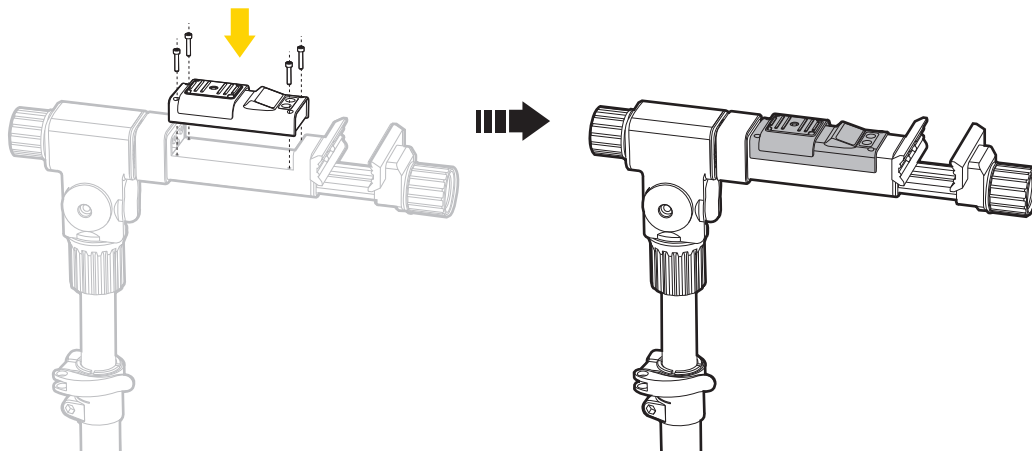
Art no. TWSC01

INSTALLAZIONE DELLA BILANCIA SUL PREPSTAND

1



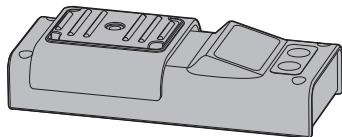
2



Dimensioni (LxPxA)

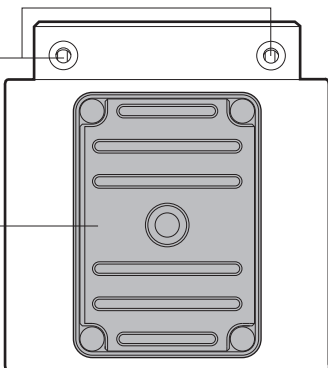
5.4" x 2.5" x 1"

Peso: 240 g



Buchi per viti
(Viti M4, 0,7 mm,
L20, in dotazione)

Piatto della bilancia

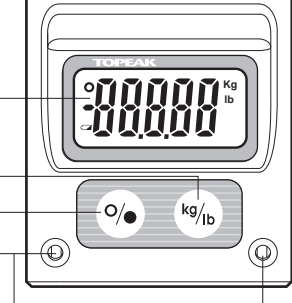


Display

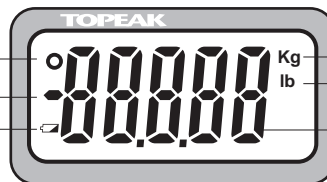
Selezione unità

Tasto accensione /
spegnimento/Azzeramento

Buchi per viti
(Viti M4, 0,7 mm,
L20, in dotazione)

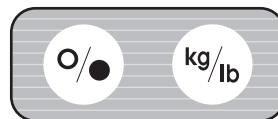


Indicatore di
Pronto/Misurazione
completata
Indicatore di peso negativo
Indicatore di basso
livello di carica della
batteria



Unità di misura

Display digitale



ATTENZIONE

I dati misurati con la bilancia Topeak sono destinati al solo uso personale escludendo ogni altro tipo di applicazione.

USO:

- Accensione Premere
- Spegnimento Premere e tenere premuto per 3 secondi.
- Selezione Unità di misura premere per Kg ↔ Libbre.
- Azzeramento Premere quando l'unità è accesa.
- Auto-spegnimento Il Display si spegne automaticamente dopo 3minuti di inattività.

NOTA:

1. Il peso massimo è di 25 kg (55 libbre), con precisione di 20 grammi.
2. La Bilancia è impermeabile, tuttavia occorre prestare attenzione durante l'uso in ambienti umidi. Non immergere la bilancia in acqua.
3. Per la pulizia della Bilancia usate esclusivamente un panno umido per rimuovere la polvere in eccesso. Non usate mai aria compressa per la pulizia della Bilancia.

PROCEDURA DI MISURAZIONE DEL PESO

1. Premere il pulsante on  per accendere la bilancia.

Il display mostrerà:



2. Aspettate alcuni secondi fino all'accensione dell'indicatore di Pronto.

Il display mostrerà:



3. Premete il pulsante Selezione Unità di misura  per scegliere l'unità di misura.



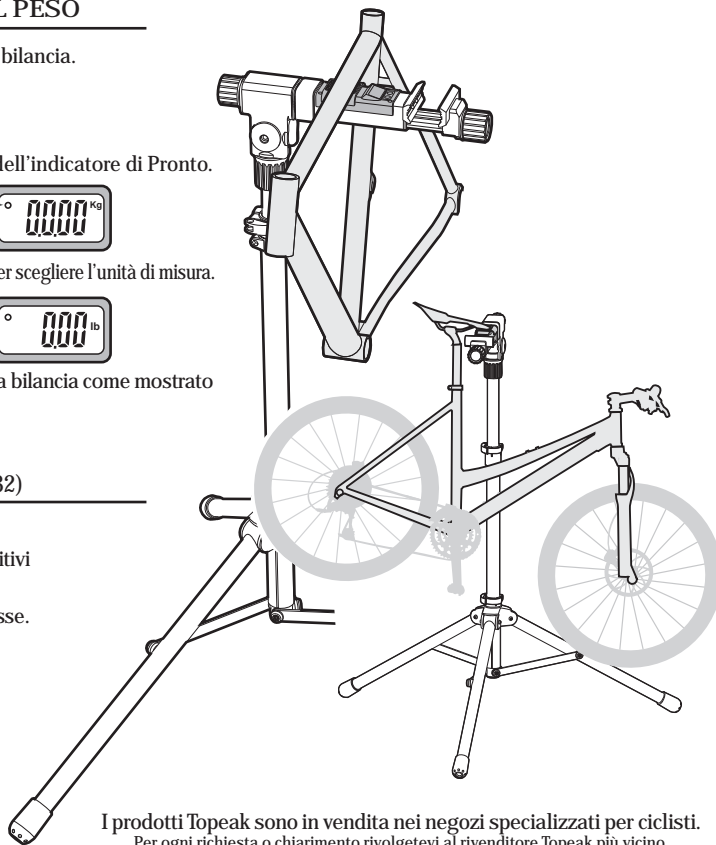
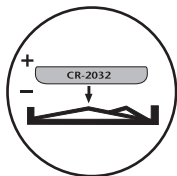
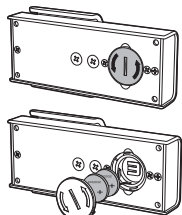
4. Posizionate l'oggetto da pesare sul piatto della bilancia come mostrato nella figura sulla destra.

5. Leggete il peso.

SOSTITUZIONE BATTERIE (2 pezzi da CR2032)

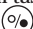
1. Aprire il coperchio del comparto batterie.

2. Sostituire le batterie. Assicuratevi che i poli positivi e negativi delle batterie siano stati inseriti correttamente quando sostituite le batterie stesse.



I prodotti Topeak sono in vendita nei negozi specializzati per ciclisti.
Per ogni richiesta o chiarimento rivolgetevi al rivenditore Topeak più vicino.
Sito web: www.topeak.com

 **IMPORTANTE**

1. Per misurare il peso correttamente, le gambe di supporto devono poggiare su un piano e la bilancia deve essere a faccia in su in posizione verticale. Assicuratevi che l'oggetto da pesare non tocchi il PrepStand.
2. La tolleranza di questa bilancia è ± 20 grammi. Tuttavia, l'errore nelle misurazioni aumenta se la bilancia non è posta in posizione verticale. Riposizionate la bilancia in posizione verticale e premete il tasto di reset per azzerare l'unità .
3. I dati misurati con la bilancia Topeak sono destinati al solo uso personale escludendo ogni altro tipo di applicazione.

GARANZIA LIMITATA

1 anno di garanzia solo per difetti di produzione.

Condizioni di garanzia

Per usufruire della garanzia è necessario essere in possesso dello scontrino originale di acquisto. In caso un apparecchio ci venga restituito senza lo scontrino la garanzia decorrerà dalla data di fabbricazione. La garanzia decade qualora PrepStand venga danneggiato da uso improprio, modifiche agli attrezzi o al corpo principale, misurazioni di pesi superiori alla portata massima o uso dell'apparecchio diverso da quanto descritto nelle presenti Istruzioni per l'Uso.

* Le caratteristiche del prodotto possono essere cambiate senza preavviso.