

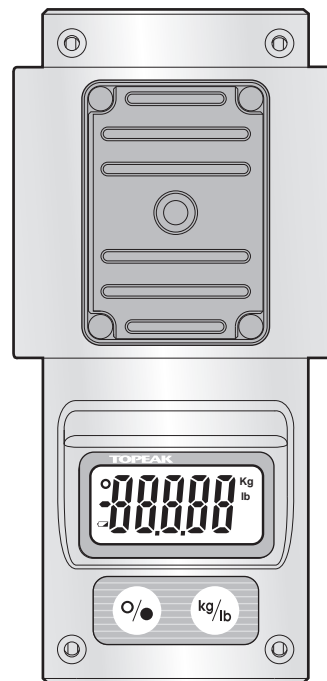
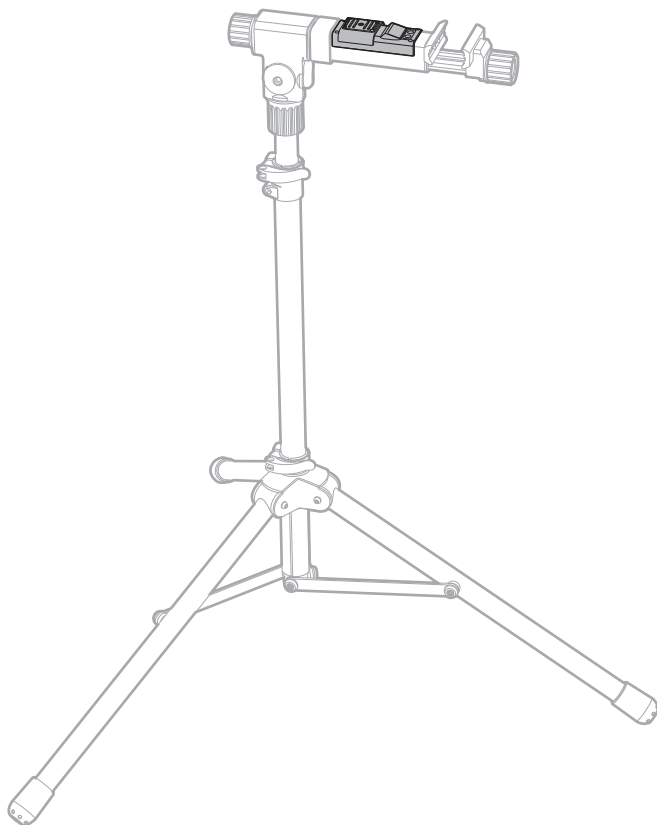


# WEIGHT SCALE

digital display para PrepStand

Guía del Usuario

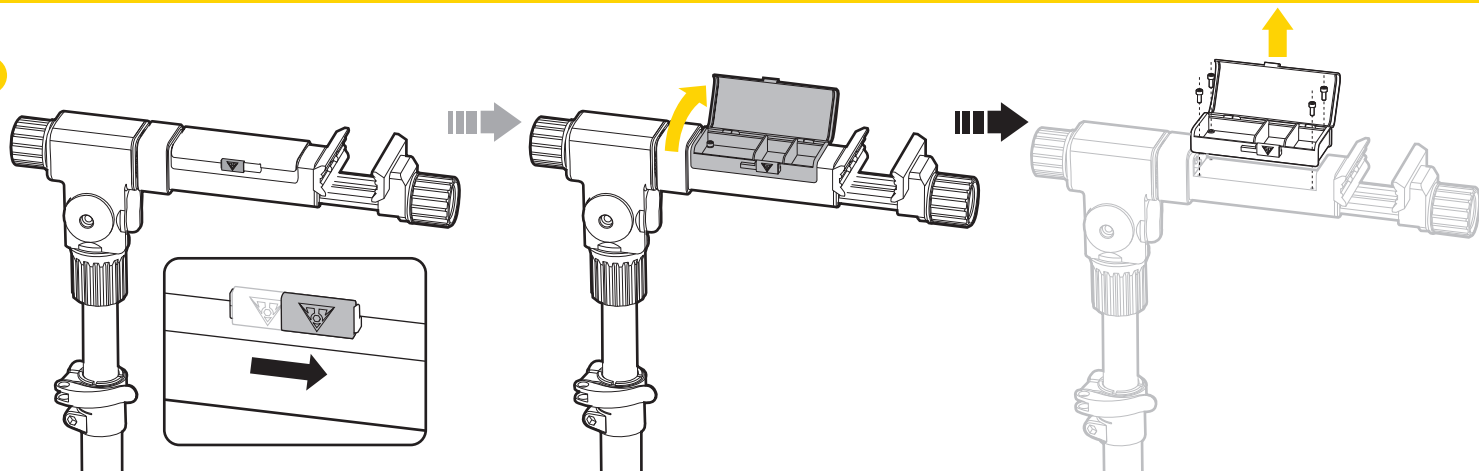
E



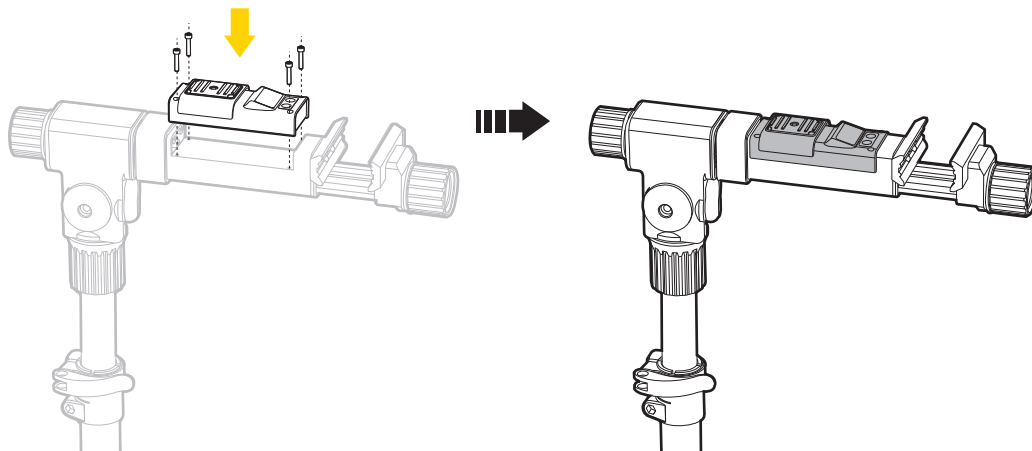
Art no. TWSC01

# INSTALACIÓN DE LA BÁSCULA EN EL SOPORTE

1

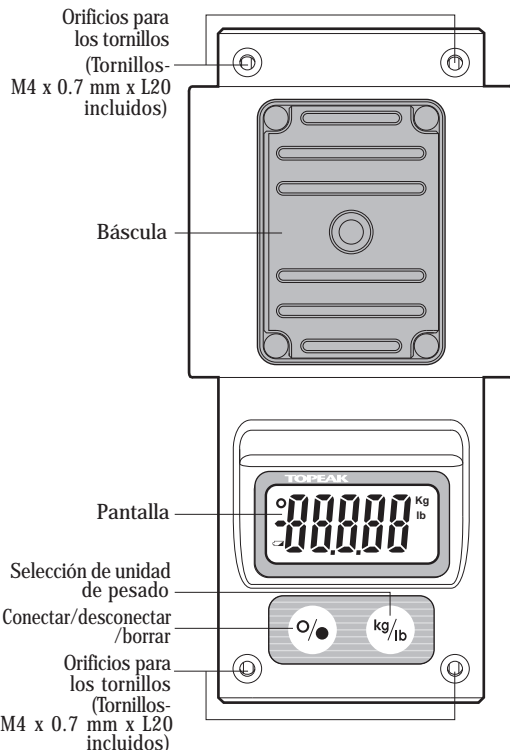
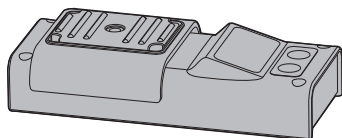


2



Medidas:  
(Largo x ancho x alto)  
5.4" x 2.5" x 1."

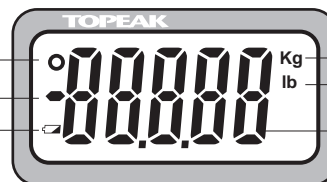
Peso: 240 gramos



Indicadores de, dispuesto para pesar/peso completado

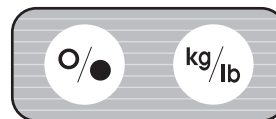
Indicador negativo

Indicador de batería baja



Unidades de pesado (Kg, lb)

Pantalla digital



### PARA SU INFORMACIÓN

Los datos de peso obtenidos de la báscula Topeak son solamente para referencia personal y no deben utilizarse para otro propósito.


### FUNCIONAMIENTO:

- On Pulsar
- Off Pulsar y mantener durante 3 segundos.
- Selección de unidad de pesado Pulsar kg ↔ lb
- Borrar Pulsar cuando la unidad esté conectada.
- Auto-desconexión La pantalla se apaga automáticamente después de 3 minutos de inactividad.

### NOTA:

1. Capacidad máxima de pesado 25 kgs (55 libras), con un margen de tolerancia de  $\pm 20$  gramos.
2. La báscula es resistente al agua, sin embargo deben tomarse precauciones cuando se utilice en ambientes húmedos. La báscula no debe sumergirse nunca en agua.
3. Cuando limpie la báscula, utilice un paño húmedo para eliminar la suciedad. No utilice nunca aire comprimido para limpiarla.

## PROCEDIMIENTO PARA EL PESADO

1. Pulse  para conectar la báscula.

La pantalla mostrará:



2. Espere unos segundos hasta que aparezca el indicador Preparado para pesar.

La pantalla mostrará:



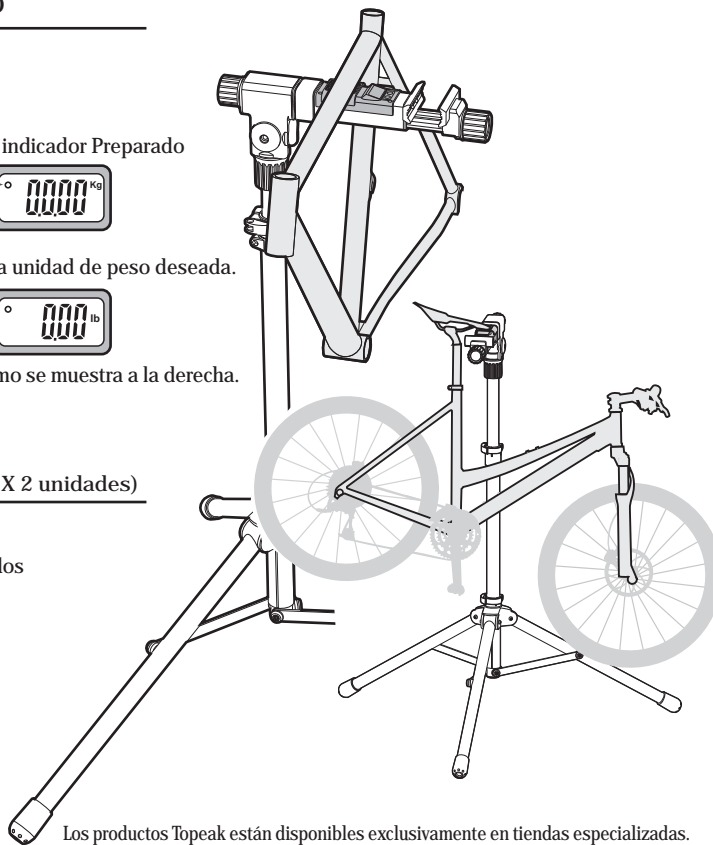
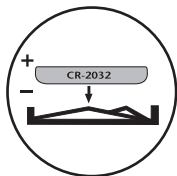
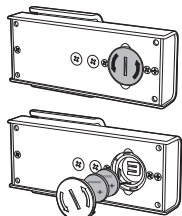
3. Pulse la unidad de peso  para elegir la unidad de peso deseada.



4. Coloque el elemento a pesar en la báscula como se muestra a la derecha.
5. Lea la lectura de pesado.

## CAMBIO DE LAS BATERIAS (CR2032 X 2 unidades)

1. Abra la tapa de la batería.
2. Cambie las baterías. Asegúrese de que los lados positivo y negativo de las baterías se colocan correctamente cuando las cambie.




Los productos Topeak están disponibles exclusivamente en tiendas especializadas. Para cualquier consulta, por favor póngase en contacto con su distribuidor autorizado.

Página web: [www.topeak.com](http://www.topeak.com)

Copyright © Topeak, Inc. Impreso en Taiwan / 2005

M-TWSC01-E 7/05

## ⚠ IMPORTANTE

1. Con el fin de obtener una lectura de pesado correcta, las patas soporte deben colocarse en una superficie lisa y la báscula colocada hacia arriba en posición vertical. Asegúrese de que el elemento a pesar no roza el soporte.
2. El margen de tolerancia de pesado es de  $\pm 20$  gramos. Cuando la báscula no está hacia arriba en posición vertical, el margen de error puede aumentar. Coloque la báscula hacia arriba en posición vertical y reset la unidad pulsando el botón reset .
3. Los datos de peso obtenidos en la báscula Topeak son para referencia personal solamente y no deben utilizarse para otro propósito.

### LIMITE DE LA GARANTIA

Garantía de 1 año: Todos los componentes mecánicos contra defectos de fabricación únicamente. Las baterías no están cubiertas por ninguna garantía. Requerimientos para la reclamación en garantía: Para obtener el servicio de garantía debe poseer la factura original de compra. Los elementos devueltos sin la factura se considerará como fecha de comienzo de la garantía la fecha de fabricación. La garantía será invalidada si la báscula ha sido dañada por abuso del usuario, por pesar por encima del peso permitido, alteración o modificación del sistema o por uso indebido como se indica en el manual de funcionamiento.

\* Las especificaciones están sujetas a modificación sin previo aviso.