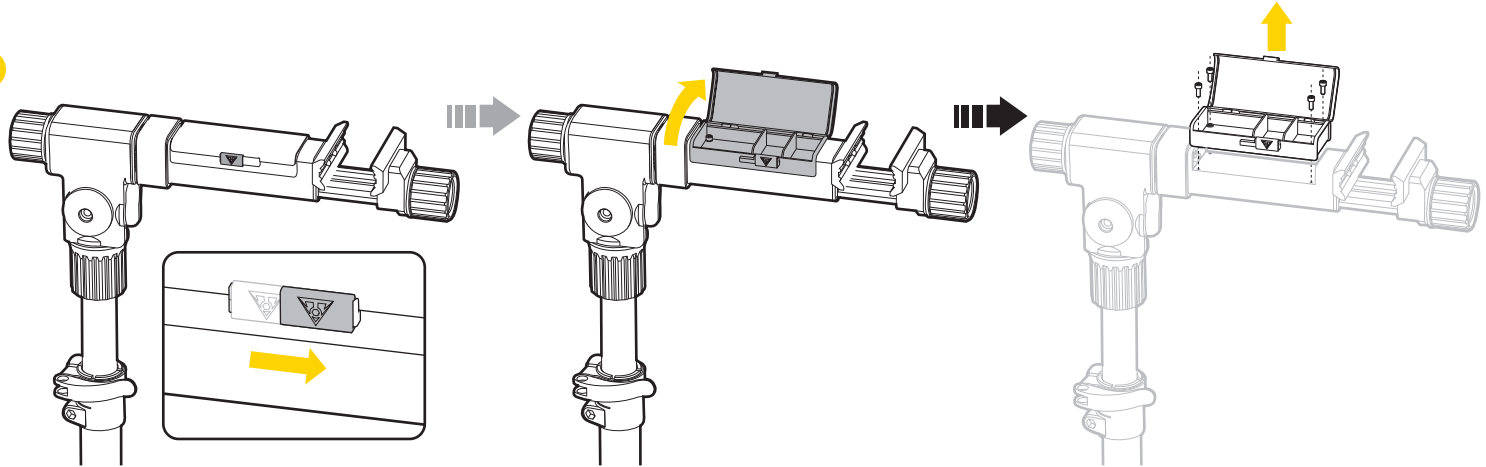


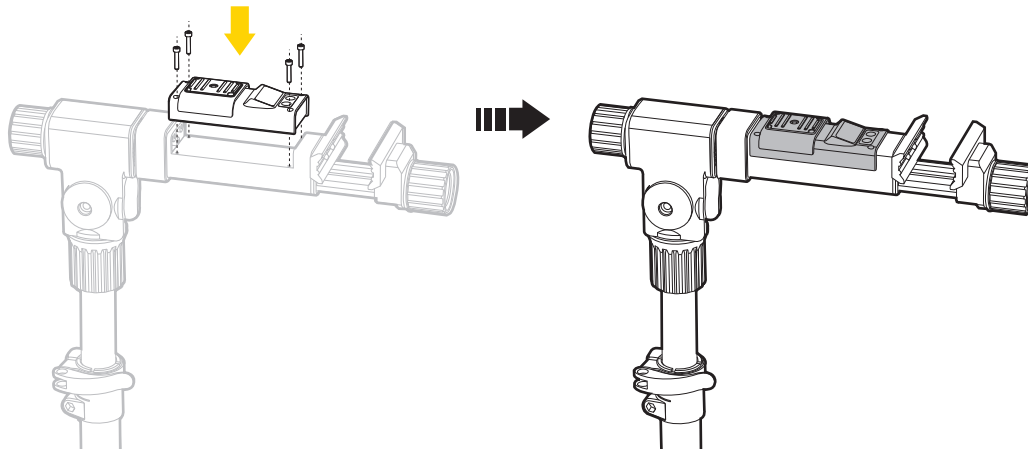
Art Nr. TWSC01

MONTAGE DER WAAGE AM PREPSTAND

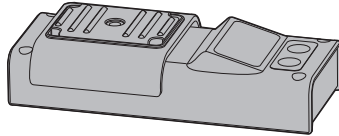
1



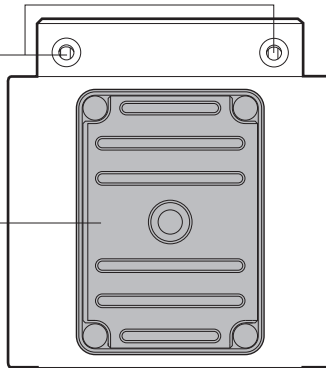
2



Maße (L x B x H):
13,7 x 6,4 x 2,5 cm

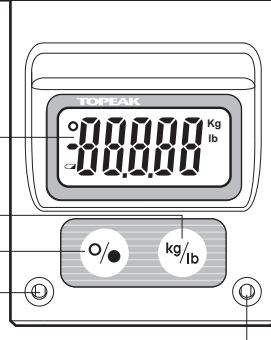


Schraubenlöcher
(Schrauben:
M4 x 0,7mm x L20
im Lieferumfang
enthalten)



Auflagefläche

Anzeigebereich

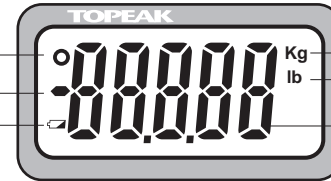


Einheiten-Auswahl

An/Aus/Neustart

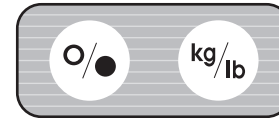
Schraubenlöcher
(Schrauben:
M4 x 0,7mm x L20
im Lieferumfang
enthalten)

Anzeige: Bereit zum
Wiegen/ Wiegen
abgeschlossen
Negativ-Vorzeichen
„Schwache Batterie“
-Anzeige



Gewichteinheiten

Digitaler Anzeigebereich



WICHTIG!

Die Messwerte der Topeak Digital-
Waage dienen nur als persönliche
Referenz, können jedoch nicht für
andere Zwecke verwendet werden.

FUNKTION:

- An Drücken Sie
- Aus Drücken und halten Sie 3 Sekunden lang
- Einheiten-Auswahl Drücken Sie
- Neustart Drücken Sie
- Automatisches Aus Die Anzeige schaltet sich nach 3 Minuten Inaktivität automatisch ab.

HINWEISE:

1. Die maximale Tragkraft beträgt 25kg. Genauigkeit der Messwerte: $\pm 20g$.
2. Die Waage ist wasserabweisend, jedoch sollte in feuchter Umgebung vorsichtig mit der Waage umgegangen werden. Tauchen Sie die Waage niemals unter Wasser.
3. Reinigen Sie die Waage mit einem feuchten Tuch. Verwenden Sie unter keinen Umständen Hochdruckreiniger zur Entfernung von festsitzendem Schmutz.

VORGEHENSWEISE BEIM WIEGEN

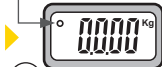
1. Drücken Sie die An-Taste (🔘), um die Waage zu starten.

Die Anzeige erscheint folgendermaßen:



2. Warten Sie ein paar Sekunden bis die Anzeige „Bereit zum Wiegen“ erscheint.

Die Anzeige erscheint folgendermaßen:



3. Drücken Sie die Taste zur Einheiten-Auswahl (🔘), um Ihre gewünschte Gewichts- Einheit auszuwählen.



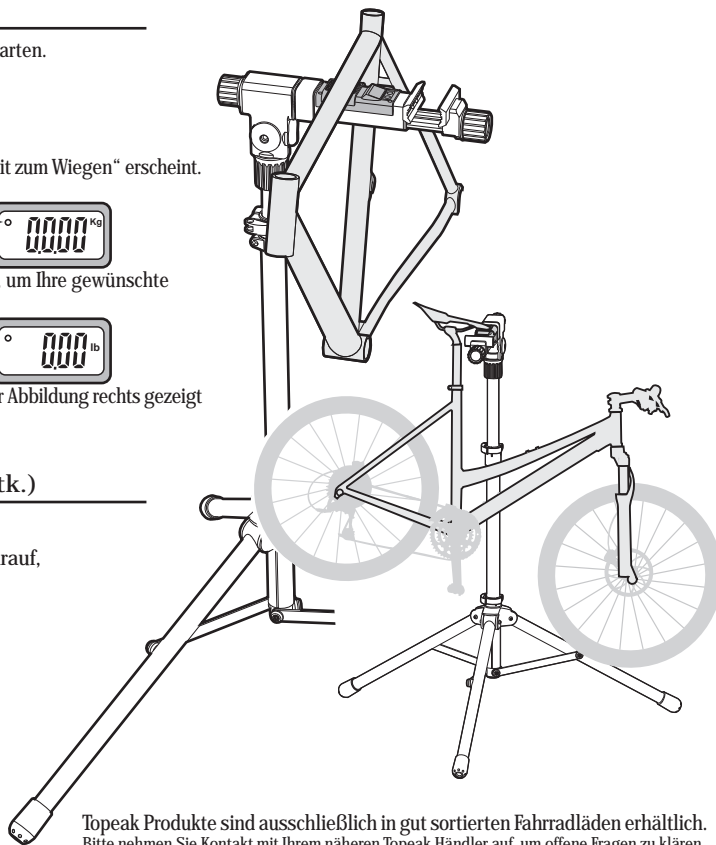
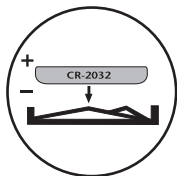
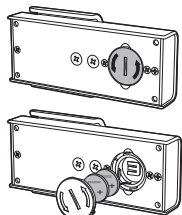
4. Legen Sie Ihren zu wiegenden Gegenstand wie in der Abbildung rechts gezeigt auf die Auflagefläche der Waage.

5. Lesen Sie das Gewicht ab.

BATTERIEWECHSEL (CR2032 - 2 Stk.)

1. Entfernen Sie die Batterieabdeckung.

2. Tauschen Sie die Batterien aus. Achten Sie darauf, dass die positive und die negative Seite der Batterien korrekt eingelegt sind.



Topeak Produkte sind ausschließlich in gut sortierten Fahrradläden erhältlich. Bitte nehmen Sie Kontakt mit Ihrem näheren Topeak Händler auf, um offene Fragen zu klären. [Homepage: www.topeak.de](http://www.topeak.de)

Copyright © Topeak, Inc. Gedruckt in Taiwan / 2005

M-TWSC01-D 7/05

⚠️ ACHTUNG

1. Damit das Messergebnis genau sein kann, müssen die Standfüße des PrepStands auf einer ebenen Grundfläche stehen. Die Waage muss horizontal ausgerichtet sein. Achten Sie auch darauf, dass der zu wiegende Gegenstand frei auf der Waage aufliegt und bspw. nicht den PrepStand berührt.

2. Die Messgenauigkeit der Waage liegt bei $\pm 20g$. Ist die Waage nicht genau horizontal ausgerichtet, wird das Messergebnis ungenauer. Richten Sie die Waage bei Bedarf neu aus und starten Sie die Waage anschließend neu, indem Sie die Neustart-Taste betätigen (🔘).

3. Die Messwerte der Topeak Digital-Waage dienen nur als persönliche Referenz, können jedoch nicht für andere Zwecke verwendet werden.

BEGRENZTE GARANTIE

1 Jahre Garantie: Alle mechanischen Teile nur wegen Herstellerfehler. Die Batterien sind von der Gewährleistung ausgeschlossen.

GARANTIE-ANSPRUCH

Um Garantie-Service zu erhalten, benötigen Sie Ihren Original-Kaufbeleg. Bei Artikeln, die ohne Kaufbeleg eingeschickt werden, wird davon ausgegangen, dass die Garantiefrist mit dem Herstellungsdatum beginnt.

Alle Garantiefristen werden ungültig, wenn die Waage auf Grund eines Unfalls beschädigt oder zweckfremd wurde, Systemänderungen oder andere Veränderungen vorgenommen wurden oder der Artikel anders verwendet wurde als in diesem Handbuch beschrieben.

* Änderungen in Design und Eigenschaft bedürfen keiner vorigen Ankündigung.