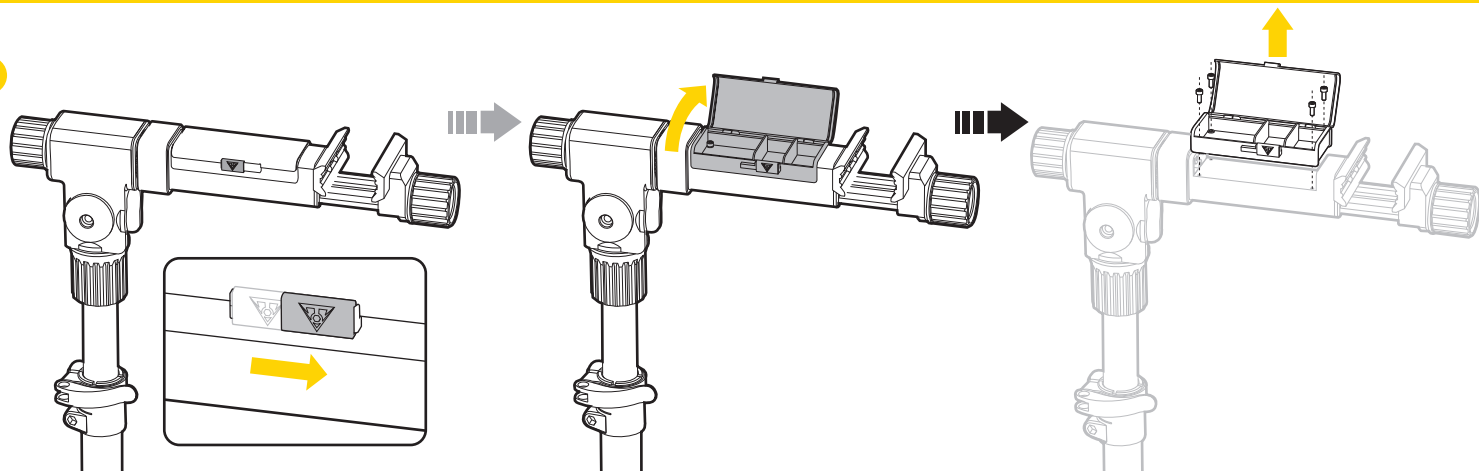


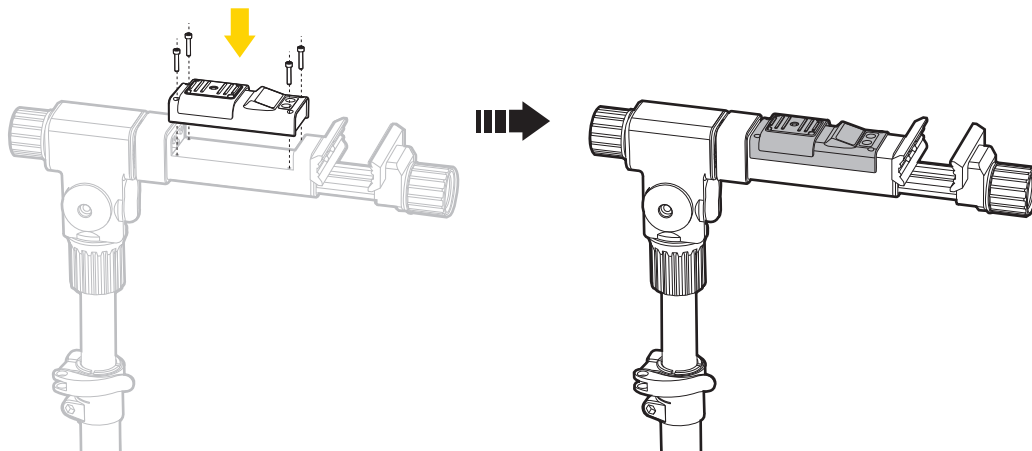
Art no. TWSCo1

安裝電子秤到維修工作架上

1



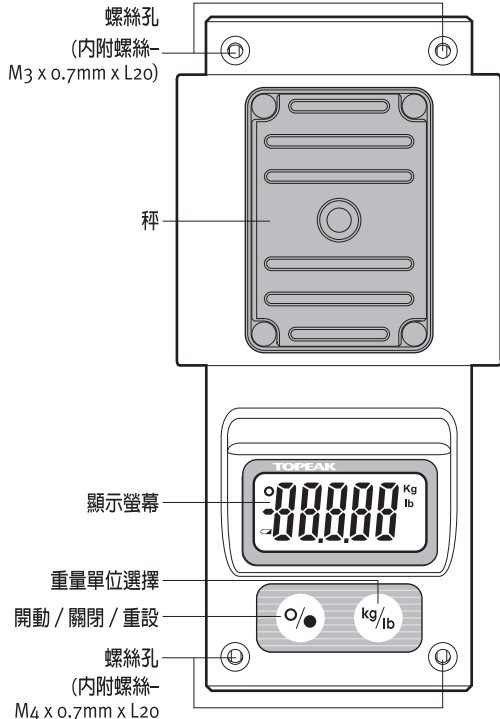
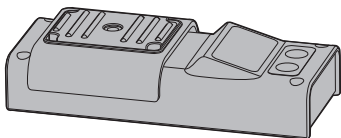
2



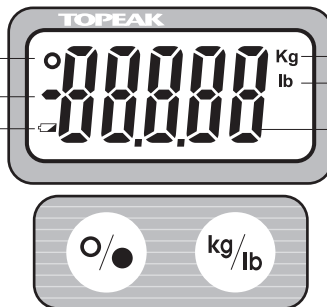
電子秤

快速操作手冊

尺寸: (LxWxH)
13.7 x 6.3 x 2.5 cm
重量: 240 克



開始秤重 / 秤重完成指示
負數值指示
電池即將耗盡指示



重量單位
數位顯示螢幕

注意

此電子秤所量測的數值，
只供個人參考之用，
請勿用在其他用途上。

操作

- 啟動 按壓
- 關閉 按壓 3 秒
- 單位選擇 按壓 公斤 ← 磅
- 重設 按壓 當電子秤是啟動的狀態下
- 自動關電 未使用超過 3 分鐘時，顯示螢幕會自動關掉

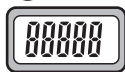
注意事項：

1. 最大測量重量為25公斤(55磅)，準確度：± 20 克。
2. 電子秤雖可防潑水，但在潮濕的環境亦須格外小心使用，切勿把它浸泡於水中。
3. 若需清潔電子秤時，將抹布稍沾濕以去除電子秤上灰塵，切勿使用壓縮空氣槍來清潔。

使用說明

1. 按壓**啟動**按鈕 (ⓘ) 即可打開電子秤。

螢幕會顯示：



2. 等待數秒直到**開始秤重**符號出現。

螢幕會顯示：



3. 按壓**重量單位**按鈕 (kg/lb) 選擇適用的單位。

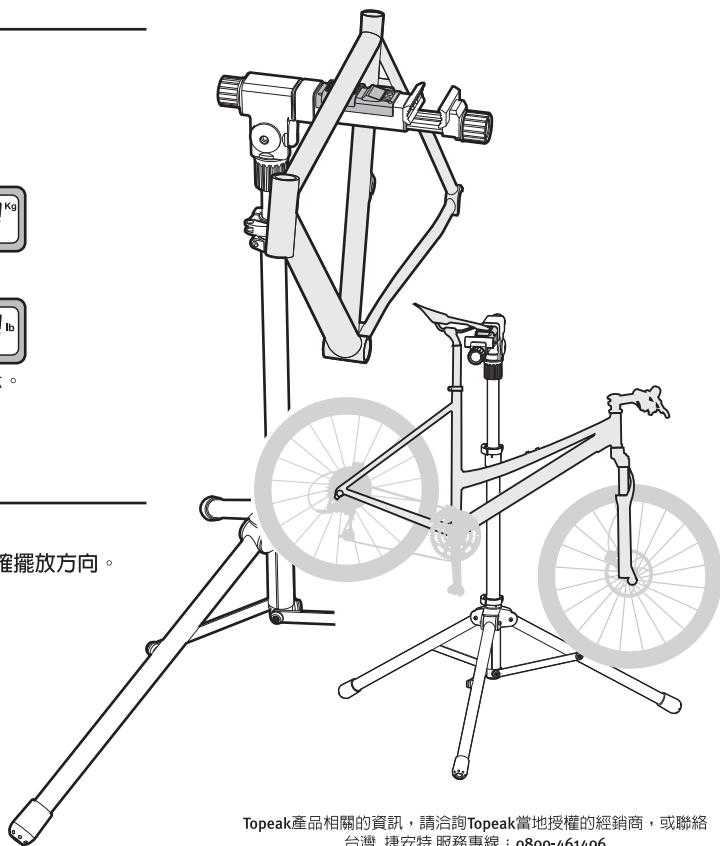
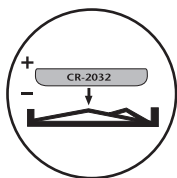
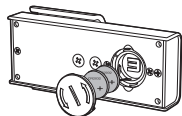
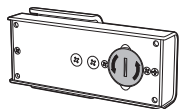


4. 將需秤重的物品放置在秤盤上，如右圖所示。

5. 螢幕即顯示出所秤的重量。

更換電池 (CR2032 x 2 個)

1. 打開電池蓋。
2. 更換新電池時，請注意電池正、負極的正確擺放方向。



Topeak 產品相關的資訊，請洽詢 Topeak 當地授權的經銷商，或聯絡
 台灣 捷安特 服務專線：0800-461406
 中國上海 海伯司達 服務專線：(0) 21-5031-9375
 網址：www.topeak.com

⚠️ 重要事項

1. 為求秤重數值的準確性，腳架須架設在平坦的地面上且維修工作架與電子秤須成垂直狀態，也要確認所秤的物品沒有碰觸到電子秤以外的地方。
2. 電子秤的準確度為 ± 20 克，使用電子秤時須將其面朝上且與維修工作架成垂直，否則其準確度將會降低。若是發現電子秤不是在前面所說的位置時，請重新將它調整至正確的位置，按壓**重設**按鍵 (ⓘ)，即可將電子秤歸零，以恢復其準確度。
3. 此電子秤所量測的數值，只供個人參考之用，請勿用在其他用途上。

產品保固

一年品質保證，包含電子及機械零件的製造瑕疵部份，但電池並不在此保固範圍內。

保固要求

申請保固期限中的服務，須檢具原購買時之發票，若無法提供，則其保固期限將自製造日期開始算起。若因使用者不慎摔壞、使用不當、自行改裝、更改系統或未能按照說明書上的正確操作方式，本產品將不被列入保固範圍。

* 本公司保留產品規格變更之權利。

Topeak 產品僅有在本公司授權的專業經銷商購買，才能享有保固的權利。

Copyright © Topeak, Inc. 2005

M-TW5C01-CH 7/05