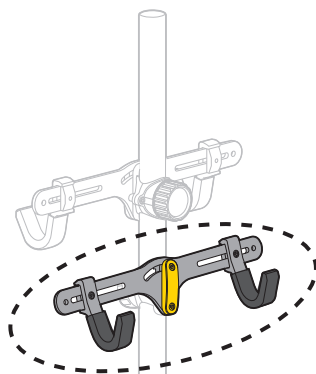


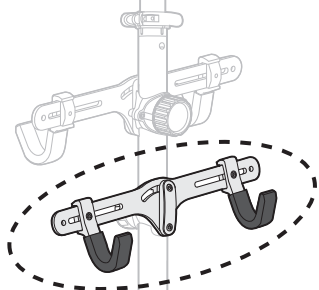
- **THIRD HOOK supérieur** su fixe sur le tube d'EXTENSION (Ø 38,1 mm) du Dual-Touch bike stand.*

Art no. TW004-sp01



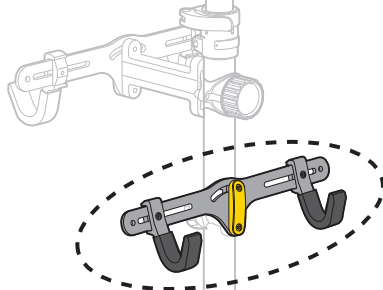
- **THIRD HOOK supérieur** su fixe sur le tube d'EXTENSION (Ø 38,1 mm) du TwoUp TuneUp bike stand.*

Art no. TW010-sp02



- **THIRD HOOK supérieur** su fixe sur le tube d'EXTENSION (Ø 38,1 mm) du Dual-Touch bike stand.*

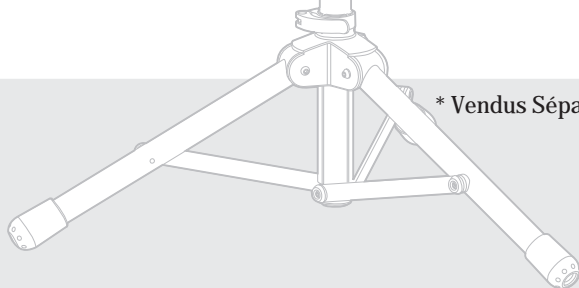
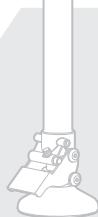
Art no. TW004-sp02

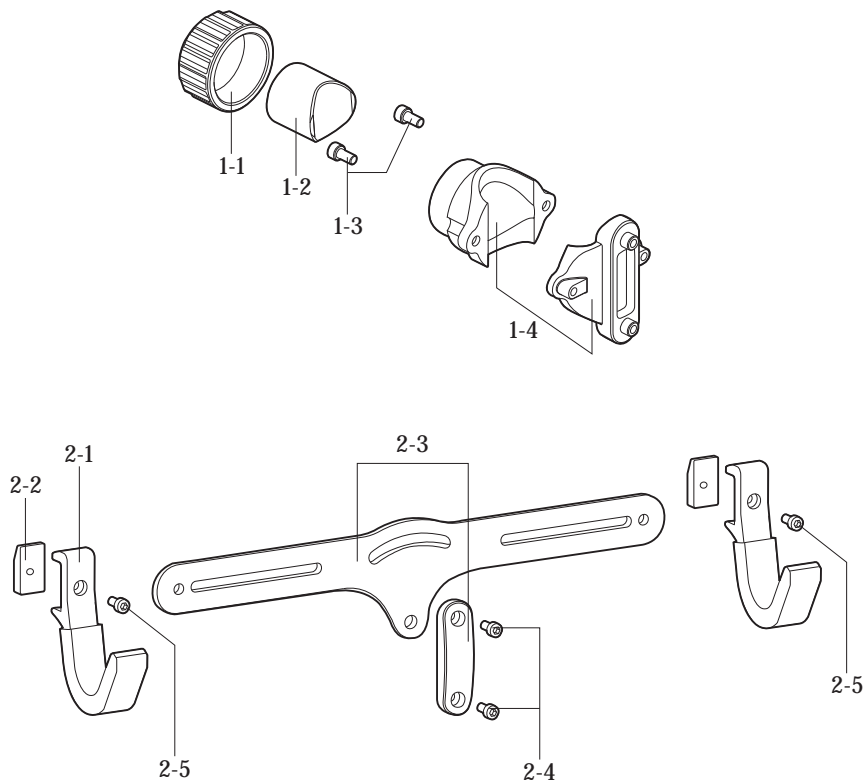


- **THIRD HOOK supérieur** su fixe sur le tube d'EXTENSION (Ø 38,1 mm) du TwoUp TuneUp bike stand.*

Art no. TW010-sp03

* Vendus Séparéments





DESCRIPTION DETAILEE DES PIECES

1. Support de crochet

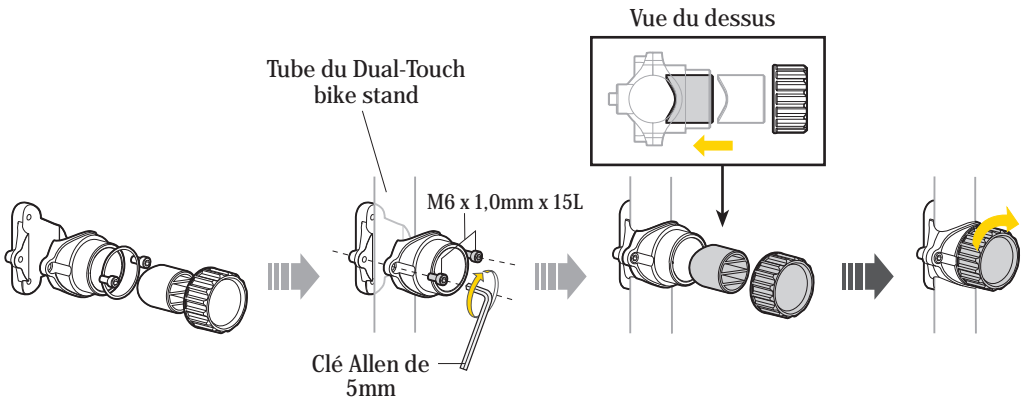
- 1-1 Boulon d'ajustement
- 1-2 Rondelle de blocage
- 1-3 Vis de montage
M6 x 1,0mm x 15L
- 1-4 Dispositif de montage
(Ø 38,1 mm/Ø 44,0 mm)

2. Crochet "Third-Hook"

- 2-1 Crochet
- 2-2 Blocage du crochet
- 2-3 Balance d'ajustement
- 2-4 Vis M6 x 1,0mm x 10L
- 2-5 Vis M6 x 1,0mm x 20L

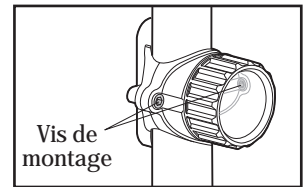
INSTALLATION

ASSEMBLER LE SUPPORT DE CROCHET SUR LE TUBE

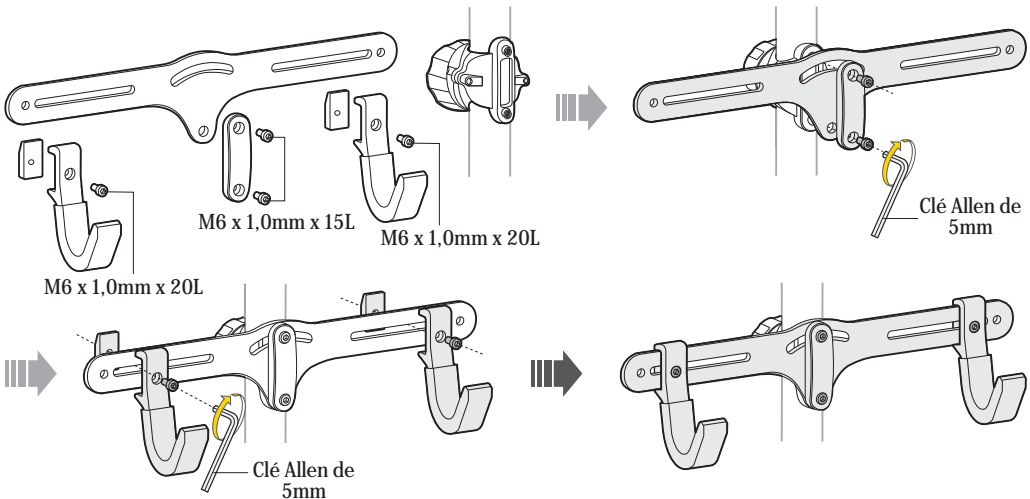


⚠ IMPORTANT

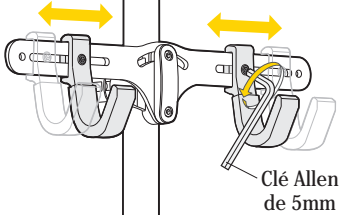
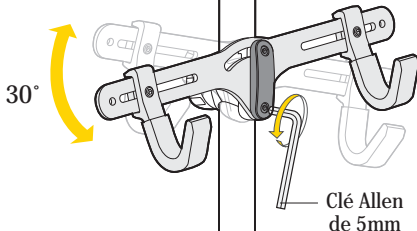
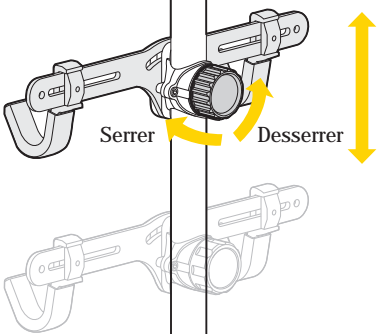
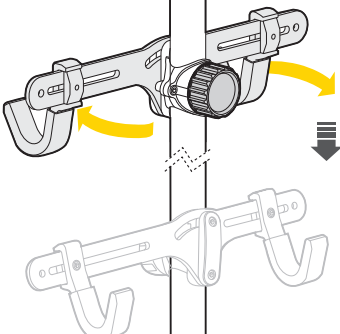
1. Le boulon d'ajustement ne doit pas être trop serré. S'il est impossible de serrer le boulon d'ajustement, serrer d'abord les vis de montage puis serrer le boulon d'ajustement.
2. Capacité de poids maximale par crochet : 18 Kilogrammes (39,7 lbs)



ASSEMBLER LE CROCHET "THIRD-HOOK" A SON SUPPORT



AJUSTEMENT DU CROCHET "THIRD-HOOK "

POUR AJUSTER LA POSITION DU CROCHET	POUR AJUSTER L'ANGLE DU CROCHET
 <p>Clé Allen de 5mm</p>	 <p>30°</p> <p>Clé Allen de 5mm</p>
POUR AJUSTER LA HAUTEUR	ROTATION A 360°
 <p>Serrer</p> <p>Desserrer</p>	

! CAUTION

1. Maximum weight capacity per Hook Unit is 18 kilograms (39.7 lbs) and maximum weight capacity per stand is 72 kilograms (158.7 lbs).
2. Read the manufacturer's instructions prior to installation. No more than two additional Third Hook bicycle holders may be added for a total of no more than four hooks per stand. No more than one bicycle may be hung on each hook. The additional hooks must be installed on the opposite side of the original hooks.

GARANTIE

Garantie de 2 ans : sur toutes parties mécaniques contre tout défaut de fabrication seulement.
 Réclamation de la Garantie
 Pour bénéficier de notre service de garantie, vous devez être en possession de la facture d'achat originale. Si le Third-Hook nous est retourné sans cette facture d'achat, nous considérons la date de fabrication comme début de la garantie. Toute garantie sera considérée comme nulle si le produit a été endommagé suite à un abus, à un quelconque changement ou modification ou à une utilisation autre que celle décrite dans ce manuel.

* Les spécifications et l'apparence peuvent être sujettes à certaines modifications.

Les produits Topeak ne sont disponibles que dans les magasins de cycle spécialisés.

Veillez contacter votre distributeur Topeak le plus proche si vous avez la moindre question.
 Website: www.topeak.com

Copyright © Topeak, Inc. 2007 M-TW004-010-SP-F 4/07