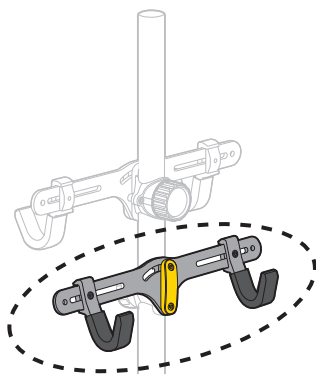
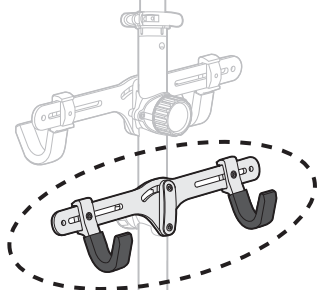


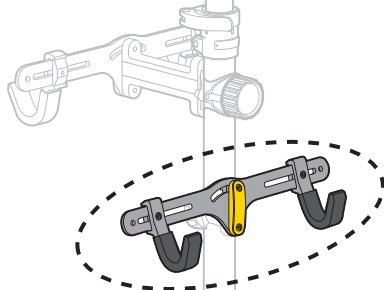
- 上支撐桿  
適用於Dual-Touch Bike Stand  
上延伸管管徑(Ø 38.1 mm) ◦ \*
- Art no. TW004-spo1



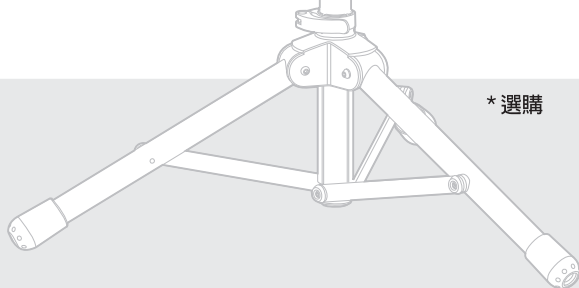
- 上支撐桿  
適用於TwoUp TuneUp bike stand.  
上延伸管管徑(Ø 38.1 mm) ◦ \*
- Art no. TW010-spo2



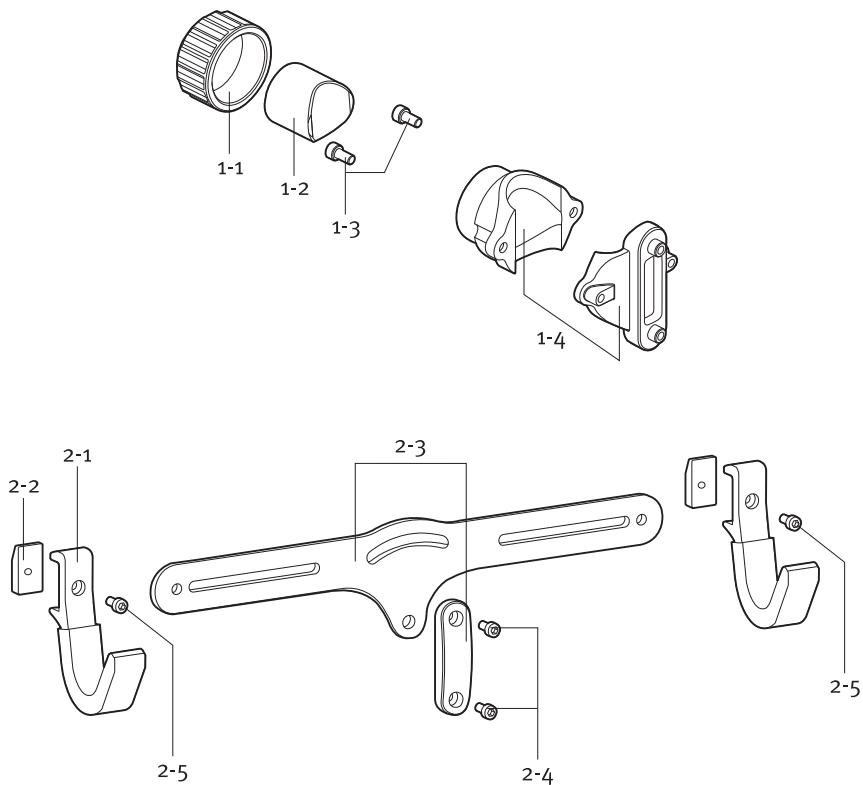
- 下支撐桿  
適用於Dual-Touch Bike Stand  
下固定管管徑(Ø 44.0 mm) ◦ \*
- Art no. TW004-spo2



- 下支撐桿  
適用於TwoUp TuneUp bike stand.  
下固定管管徑(Ø 44.0 mm) ◦ \*
- Art no. TW010-spo3



\* 選購



## 零件明細

### 1. 支撐桿固定座調整組

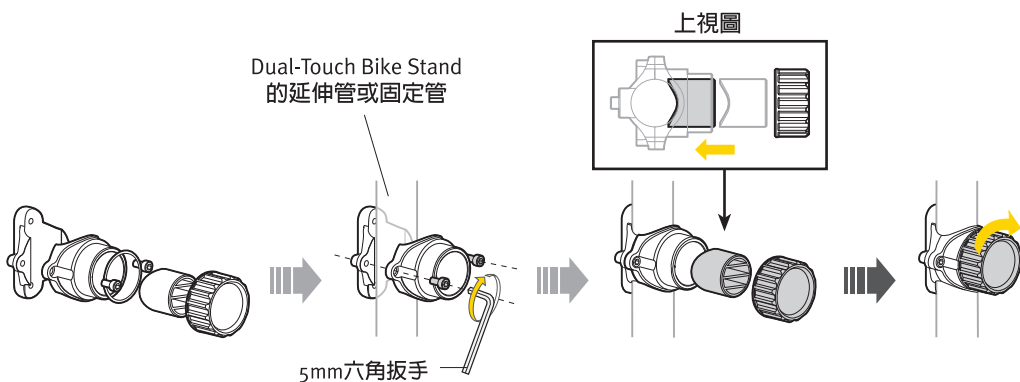
- 1-1 支撐桿旋扭
- 1-2 迫緊件
- 1-3 螺絲 M6 x 1.0mm x 15L
- 1-4 支撐桿固定座  
( $\varnothing$  38.1 mm/ $\varnothing$  44.0 mm)

### 2. 支撐桿組

- 2-1 掛鉤
- 2-2 掛鉤固定螺母
- 2-3 支撐桿調整組
- 2-4 螺絲 M6 x 1.0mm x 15L
- 2-5 螺絲 M6 x 1.0mm x 20L

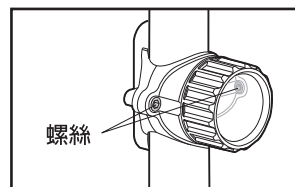
# 安裝

## 將支撐桿固定座組裝至延伸管或固定管上

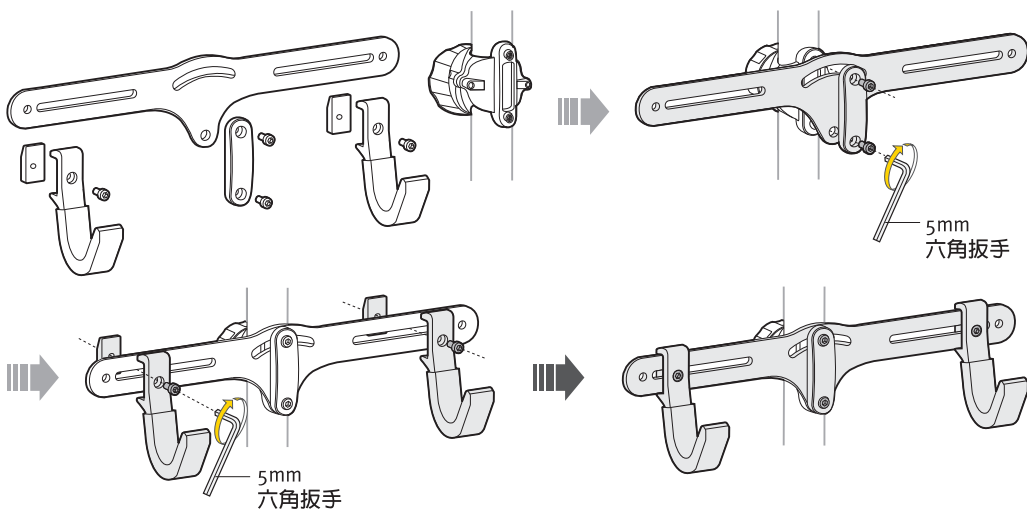


### ⚠ 重要事項

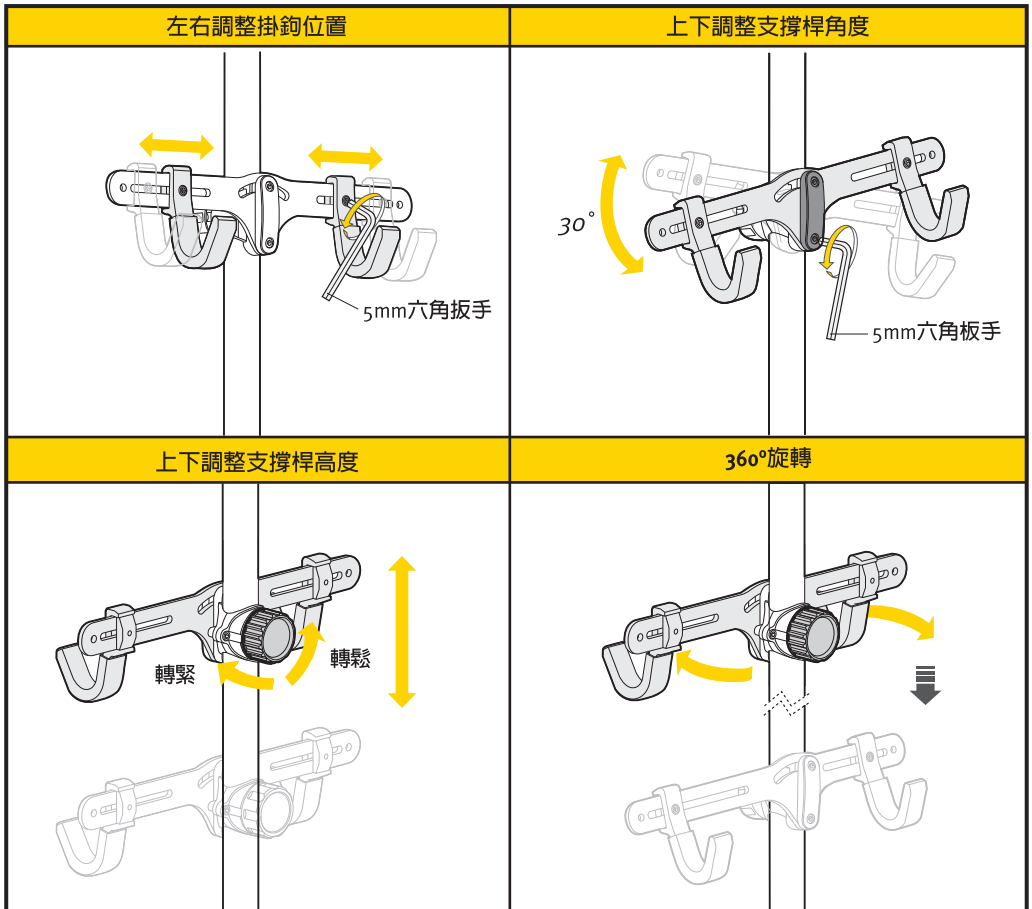
1. 請勿過度的旋轉調整支撐桿旋扭。若是無法鬆脫調整支撐桿旋扭時，請先將其螺絲轉鬆，再來鬆脫調整支撐桿旋扭。
2. 每支支撐桿的最大承受重量為**18**公斤。



## 將支撐桿組裝至其固定座



## 調整支撐桿組



## 警告

1. 每一掛鉤最大承受重量為 18 公斤 (39.7 英磅)，立車架最大承受重量為 72 公斤 (158.7 英磅)。
2. 安裝支撐桿前，請確實地仔細研讀說明書。每一立車架僅限增加兩組，最多只能安裝四組支撐桿，新增的兩組支撐桿必須安裝在立車架原本兩組支撐桿的背面。

### 產品保固

二年品質保證，包含電子及機械零件的製造瑕疵部份。

#### 保固要求

申請保固期限中的服務，須檢具原購買時之發票，若無法提供，則其保固期限將自製造日期開始算起。若因使用者不慎摔壞、使用不當、自行改裝、更改系統或未能按照說明書上的正確操作方式，本產品將不被列入保固範圍。

\* 本公司保留產品規格變更之權利。

Topeak產品僅有在本公司授權的專業經銷商購買，才能享有保固的權利。

Topeak產品相關的資訊，請洽詢Topeak當地授權的經銷商，或聯絡

台灣 捷安特 服務專線：0800-461406

中國上海 海伯司達 服務專線：(0) 21-5031-9375

網址：[www.topeak.com](http://www.topeak.com)

Copyright © Topeak, Inc. 2007

M-TW004-010-5P-CH 4/07