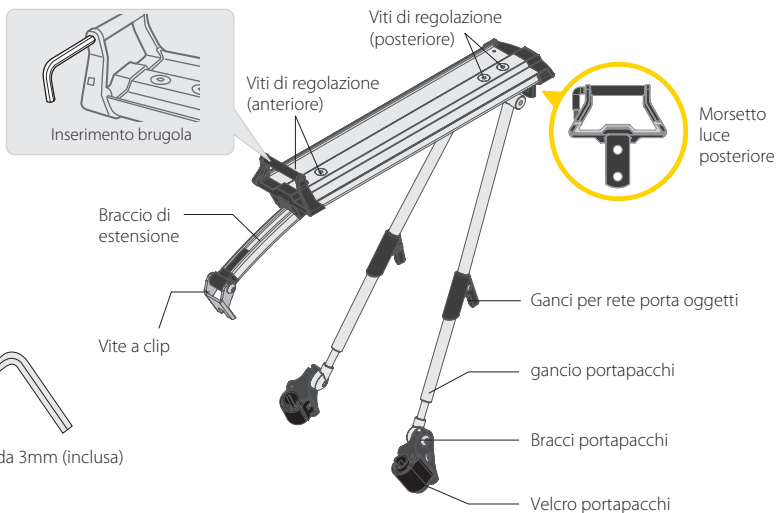




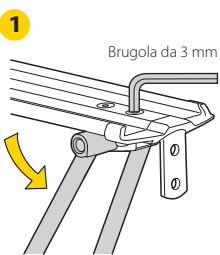
- Capacità peso Max: **7** kgs
- Compatibile con ruote sinno a **700 x 25C**
- Compatibile con diametro **Ø 14,3 mm~ sino a Ø 22,2 mm**
- Per ragioni di sicurezza, per favore leggere attentamente le istruzioni prima dell'uso

* Attrezzo necessario: brugola da 3 e 5 mm

brugola da 3 mm
3 N.m/ 26,55 in-lbs
brugola da 5 mm
8-10 N.m/ 70,8-88,5 in-lbs

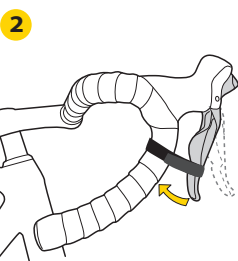
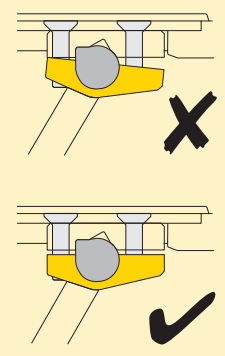


INSTALLAZIONE

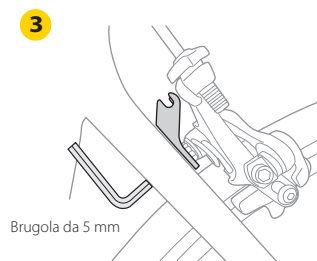


Allentare le 2 viti di regolazione (posteriori) per regolare i bracci del portapacchi. Tenere i morsetti in modo orizzontale quando si restringono le viti.

NOTE IMPORTANTI

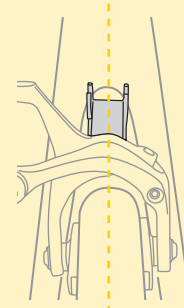


Fermare la leva del freno posteriore con la fascia del gancio (fornito) per fissare il freno posteriore nella posizione indicata.

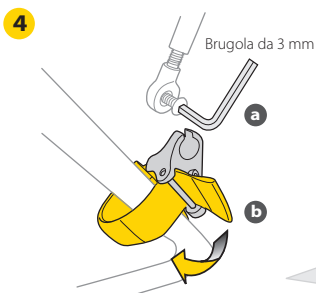


Stringere il freno posteriore (NON stringere le viti completamente). Installare la vite a clip sulla bici e stringere di nuovo le viti. Rilasciare la fascia del gancio e testare la funzioni dei freni dopo l'installazione.

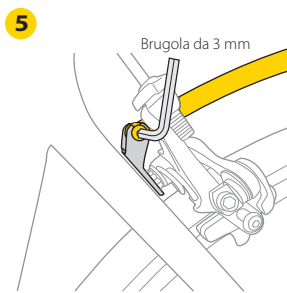
NOTE IMPORTANTI



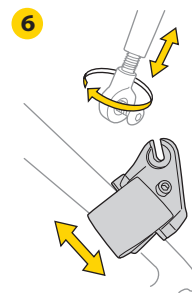
Assicuratevi che la vite centrale sia allineata con la ruota e che non interferisca con il gruppo frenante.



- a Rilasciare il morsetto.
- b Installare il morsetto sul reggisella come indicato. NON stringere la fascia completamente.

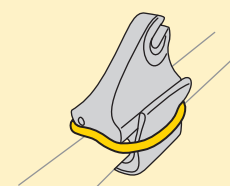


Installare il braccio di estensione sulla vite a clip centrale e stringere le viti.

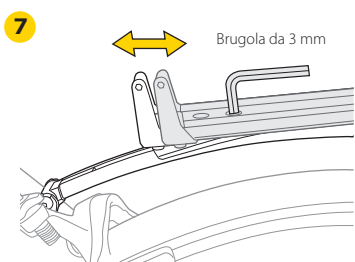


Regolare il morsetto e la lunghezza dei bracci nella corretta postazione. Stringere il morsetto dopo la regolazione.

NOTE IMPORTANTI

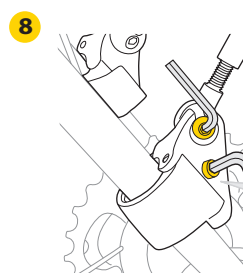
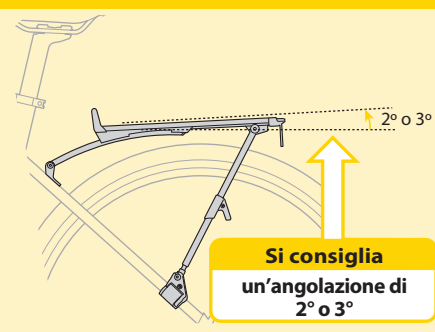


Per ragioni di sicurezza, affrancate i morsetti di montaggio con gli spessori, come indicato in figura. (in particolare se montati al reggisella)



Per regolare l'angolazione del portapacchi allentare le due viti di regolazione (frontali) e stringere quando l'angolazione è stata scelta.

NOTE IMPORTANTI



Stringere le piccole viti sul morsetto dopo la regolazione come indicato.

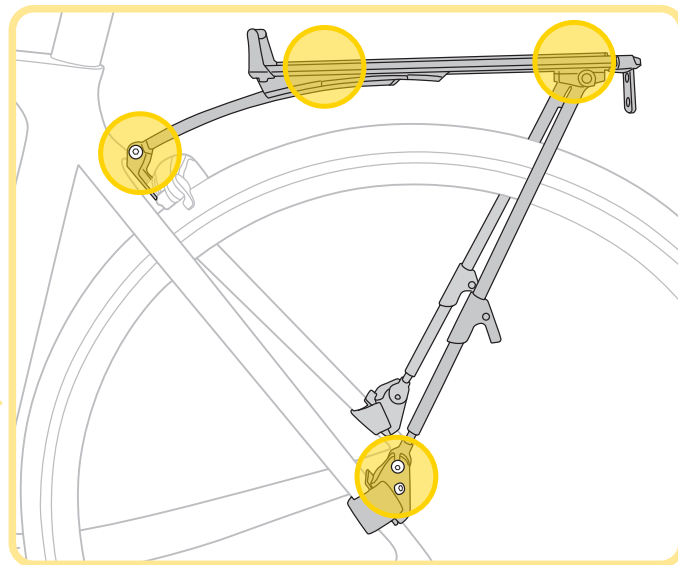


ATTENZIONE

- 1. NON eccedere MAI nella massima capacità di peso di 7 kg, sul portapacchi Roadie Rack.**
- Non fare modifiche al portapacchi.
- Il portapacchi Roadie Rack non è disegnato per supportare qualsiasi tipo di carrello, pertanto non agganciare mai uno.
- NON usare il portapacchi come seggiolino per passeggero.
- Il sovraccarico di peso sul portapacchi Roadie Rack, può causare una perdita di equilibrio e danni alla bici, in particolare a freni e sterzo.
- Se montate una borsa posteriore al portapacchi, assicuratevi che sia ben visibile il catarifrangente posteriore e la luce.

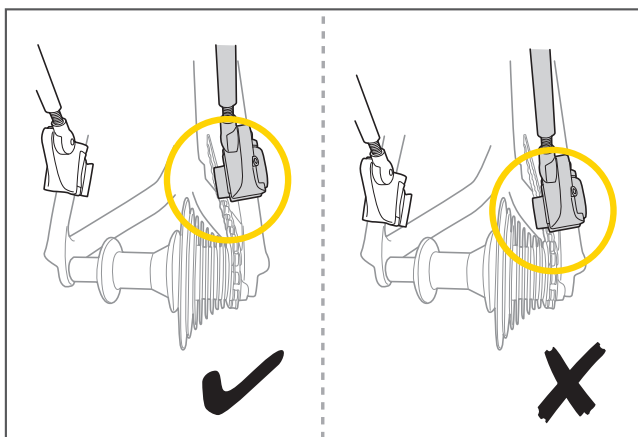
7. Prima di ogni viaggio, assicuratevi che il portapacchi sia ben saldo sulla vostra bici come indicato in figura e che tutte le viti e fasce siano ben salde.

8. Per ragioni di sicurezza, controllate che una volta montato il portapacchi il freno posteriore funzioni correttamente.

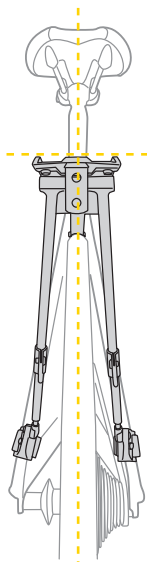


ATTENZIONE

- 1. ASSICURATEVI che la fascia gancio non interferisca con il movimento della catena e la ruota libera. L'uso scorretto può causare danni al portapacchi Roadie Rack, alla bici o la vostra persona.**

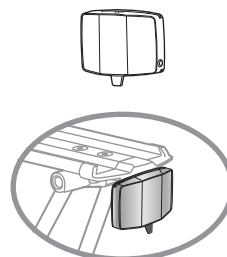


- 2. ASSICURATEVI che il portapacchi sia allineato con la ruota.**



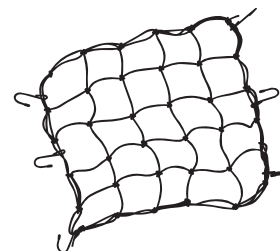
ACCESSORI OPZIONALI

RedLite™ Aura



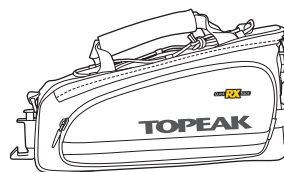
Art nr. TMS063

Cargo Net

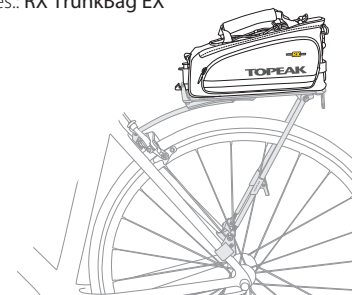


Art nr. TCN02

Compatibile con qualsiasi portapacchi Topeak RX e con sistema a sgancio rapido QuickTrack™ es.: RX TrunkBag EX



Art nr. TT9636B



GARANZIA

2 Anni di garanzia : solo per difetti elettronici e meccanici di fabbricazione.

Condizioni di garanzia

Per usufruire della garanzia è necessario essere in possesso dello scontrino originale di acquisto. In caso il prodotto ci venga restituito senza lo scontrino la garanzia decorrerà dalla data di fabbricazione. La garanzia decade qualora il prodotto venga danneggiato da uso improprio, sovraccarico, modifiche o utilizzato in maniera diversa da quella descritta nelle presenti Istruzioni d'uso.

* Le caratteristiche del prodotto possono essere cambiate senza preavviso.

I prodotti Topeak sono in vendita nei negozi specializzati per ciclisti.

Per ogni richiesta o chiarimento rivolgetevi al rivenditore Topeak più vicino.
web: www.topeak.com