



- 最大荷重限制：7 公斤
- 適用公路車胎達 700 x 25C
- 適用後上叉管徑 $\phi 14.3 \text{ mm} \sim \phi 22.2 \text{ mm}$
- 為了安全起見，首次使用前請詳閱說明書

* 工具需求：3 mm 內六角扳手, 5 mm 內六角扳手

3 mm 內六角扳手
3 Nm / 26.55 in-lbs
5 mm 內六角扳手
8-10 Nm / 70.8-88.5 in-lbs



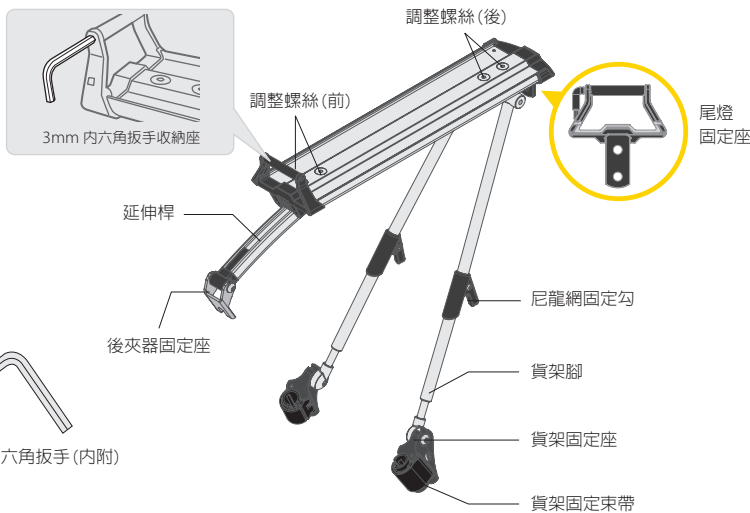
魔鬼氈束帶



橡膠圈 x 2



3 mm 內六角扳手 (內附)

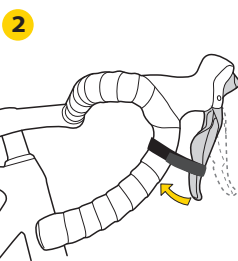
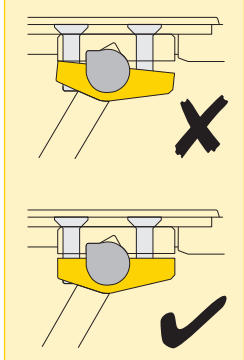


安裝步驟說明

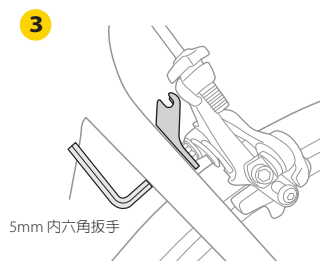


轉鬆後方兩顆調整螺絲，將貨架腳完全展開至定位後再將螺絲重新鎖緊。鎖螺絲時請維持鎖塊水平狀態，如右圖所示。

注意事項

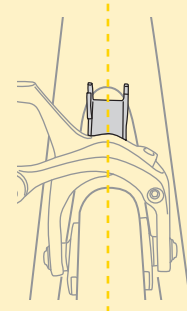


用附贈的魔鬼氈束帶束緊煞車握把，以固定後夾器的位置。

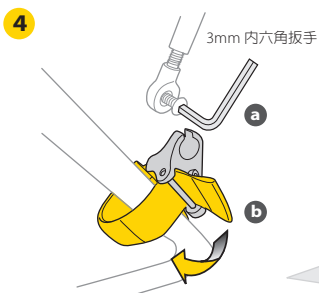


稍微轉鬆後煞車螺絲，裝上後夾器固定座後再將螺絲重新鎖緊。鬆開煞車握把上的束帶並確認煞車功能正常。

注意事項

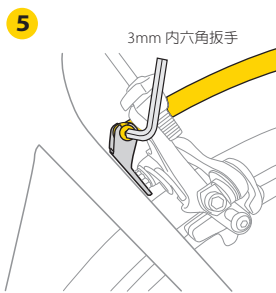


安裝時請確認後夾器固定座已確實置中對齊輪胎，並且不會影響正常煞車功能。

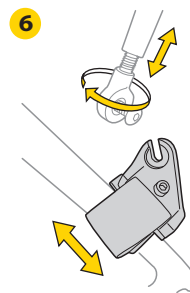


- a 從貨架腳拆下貨架固定座。
- b 依圖示將貨架固定座裝在後上叉。此時請勿束緊束帶。

請確認貨架固定座上的螺絲朝外後再行安裝

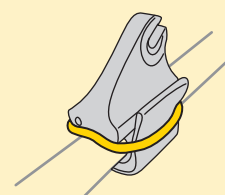


裝上延伸桿並鎖緊螺絲。

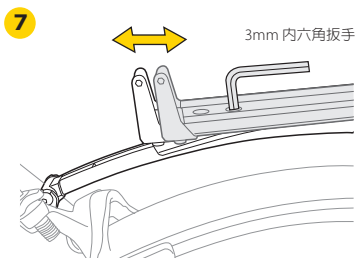


調整貨架固定座與貨架腳至適當的位置，調整完畢後即可束緊束帶。

注意事項

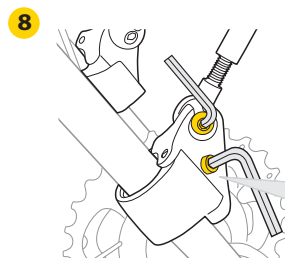
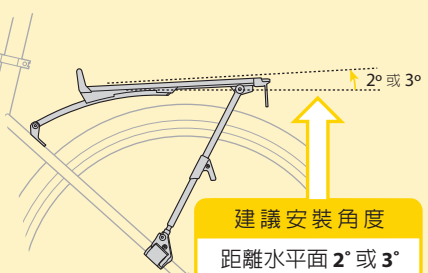


為了安全起見，安裝完成後請用附贈的橡膠圈固定多餘的束帶。(尤其裝在較細的後上叉時，請特別留意)



轉鬆前方兩顆調整螺絲並前後調整貨架角度，調整完畢後再鎖緊螺絲。

注意事項

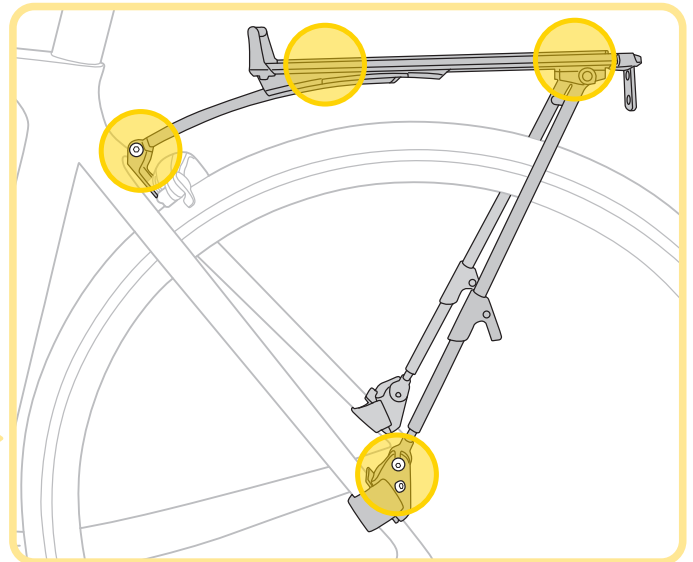


安裝完畢後，依圖示鎖緊貨架固定座上的螺絲。



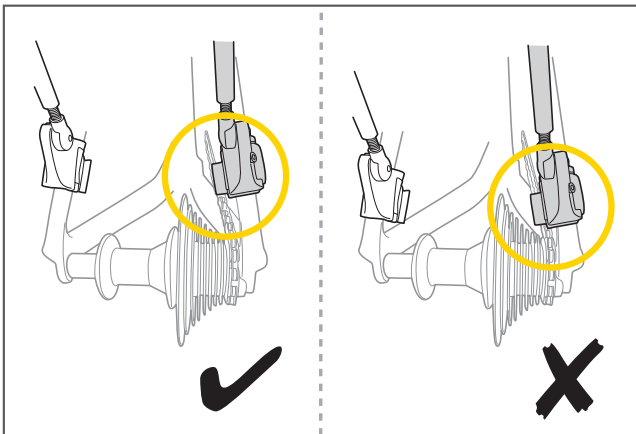
警告

1. 使用時請勿超過最大荷重限制 **7** 公斤，以免發生危險。
2. 請勿任意改裝本產品。
3. 本產品並無搭載拖車設計，請勿任意搭載拖車。
4. 請勿載人或任何動物。
5. 裝上貨架及搭載貨物時，請隨時注意路況與騎乘安全。
6. 為了您的安全，騎乘時請安裝尾燈或反光片。搭載貨袋與貨物時，確認貨物沒有遮蔽尾燈或反光片。
7. 每次騎乘前，請務必確認貨架已確實正確安裝在車上，並確認圖示中標示的螺絲與束帶皆已確實束緊。
8. 為了安全起見，安裝完畢後請確認後煞車功能一切正常；若有任何不順，請再重新調整安裝。

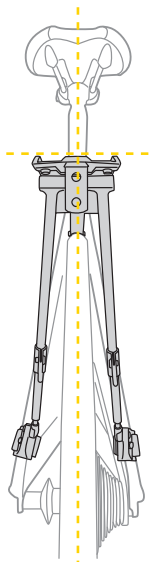


警告

1. 安裝時請務必確認貨架固定座不會干涉鍊條與飛輪的轉動。不正確的安裝方式可能會造成產品、單車損壞以及人身傷害。

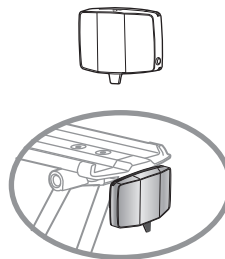


2. 安裝時請務必確認貨架置中對齊輪胎。



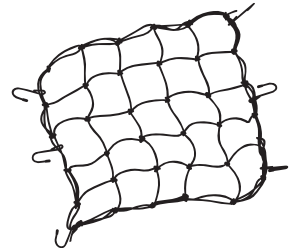
選配零件

RedLite® Aura



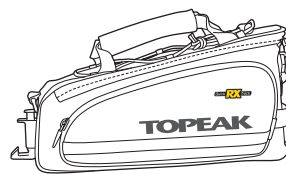
Art no. TMS063

Cargo Net 尼龍網

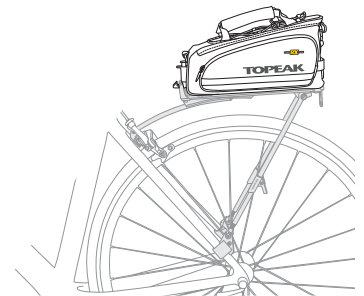


Art no. TCN02

適用於 Topeak RX QuickTrack™ 快卡系統貨架袋，如：RX TrunkBag EX



Art no. TT9636B



產品保固

保固要求

申請保固期限中的服務，須檢具購買時之發票，若無法提供，則其保固期限將自製造日期開始算起。若因使用者不慎摔壞、使用不當、自行改裝、更改系統或未能按照說明書上的正確操作方式，本產品將不被列入保固範圍。

* 本公司保留產品規格變更之權利。

Topeak 產品相關的資訊，請洽詢 Topeak 當地授權的經銷商，或聯絡

台灣 捷安特 服務專線：4055-9555

中国上海 海伯司达 服务专线：86-21-20371000

網址：www.topeak.com