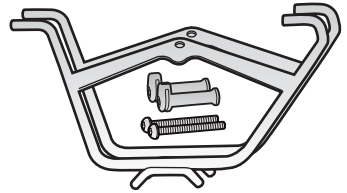

Dual Side Frame


Art no.	E-Type	Art no.	V-Type	Dual Side Frame
TA2101E		TA2101V		Art no. TC1007
TA2401E	+	TA2401V	+	

MONTAGE DES RX BEAM RACK AN DER SATTELSTÜTZE



a. 0.6mm



b. 1.2mm



c. 2.0mm

EMPFOHLENE GUMMIUNTERLAGEN-KOMBINATION

a

 für Sattelstützen mit \varnothing 31,6–31,8

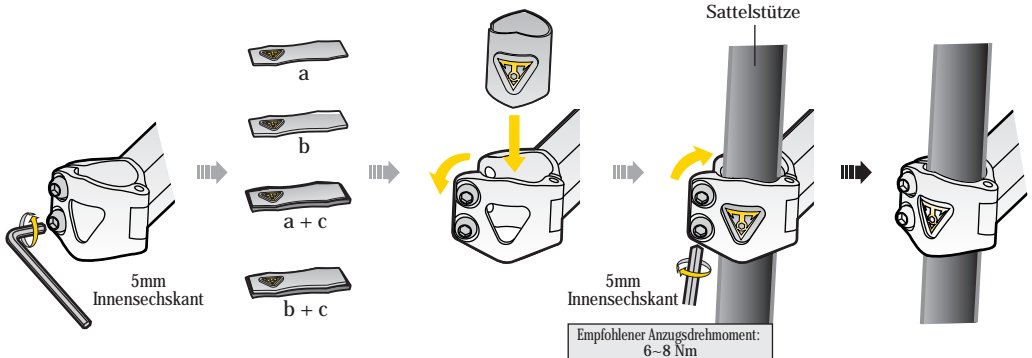
b

 für Sattelstützen mit \varnothing 30,6–30,9

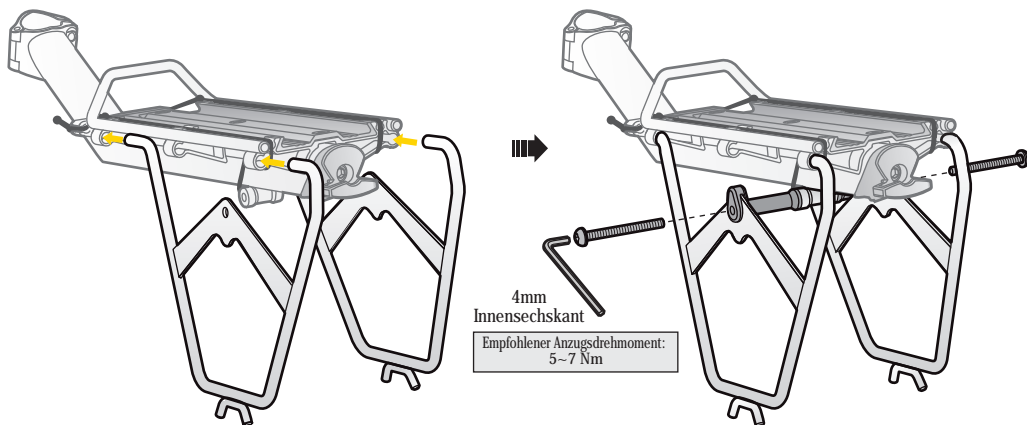
a + c

 für Sattelstützen mit \varnothing 26,4–27,2

b + c

 für Sattelstützen mit \varnothing 25,4–26,0


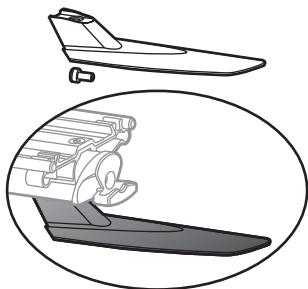
MONTAGE DES DUAL SIDE FRAME AM RX BEAMRACK



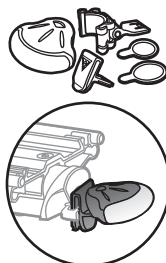
OPTIONALES ZUBEHÖR

(einzeln erhältlich)

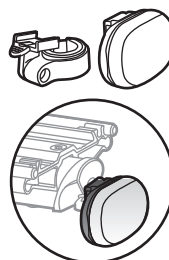
RX DeFender
Art.Nr. TC9616



RedLite
Art.Nr. TMS004



Tail Flash Light
Art.Nr. TC2022



SICHERHEITSHINWEISE

1. Verwenden Sie stets den Dual Side Frame, wenn Sie Trunk Bags mit ausklappbaren Seitenelementen verwenden.
2. Beladen Sie den RX BeamRack nicht mit mehr als 7kg.
3. Verwenden Sie den RX BeamRack unter keinen Umständen zur Personenbeförderung.
4. Der RX BeamRack sollte nicht an Carbon-Sattelstützen verwendet werden.

BEGRENZTE GARANTIE

2 Jahre Garantie: Alle mechanischen Teile nur wegen Herstellerfehler.

GARANTIE ANSPRUCH

Um Garantie-Service zu erhalten, benötigen Sie Ihren Original Kaufbeleg. Bei Artikeln, die ohne Kaufbeleg eingeschickt werden, wird davon ausgegangen, dass die Garantiefrist mit dem Herstellungsdatum beginnt. Alle Garantiefristen werden ungültig, wenn der RX BeamRack und der Dual Side Frame auf Grund eines Unfalls beschädigt oder zweckentfremdet wurden, Systemänderungen oder andere Veränderungen vorgenommen wurden oder die Artikel anders verwendet wurden als in diesem Handbuch beschrieben.

* Änderungen in Design und Eigenschaft bedürfen keiner vorigen Ankündigung.

Topeak Produkte sind ausschließlich in gut sortierten Fahrradläden erhältlich. Bitte nehmen Sie Kontakt mit Ihrem näheren Topeak Händler auf, um offene Fragen zu klären.

Homepage: www.topeak.de