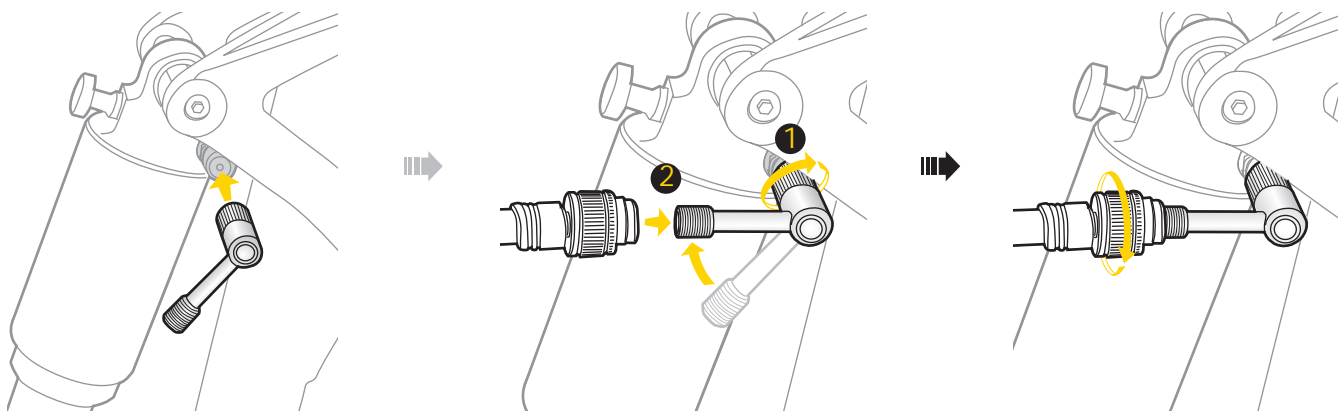
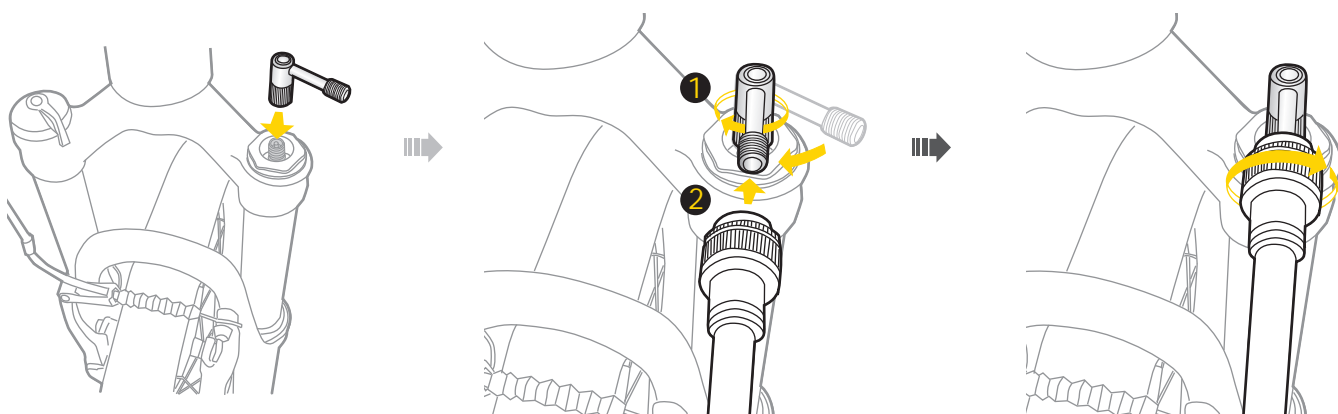




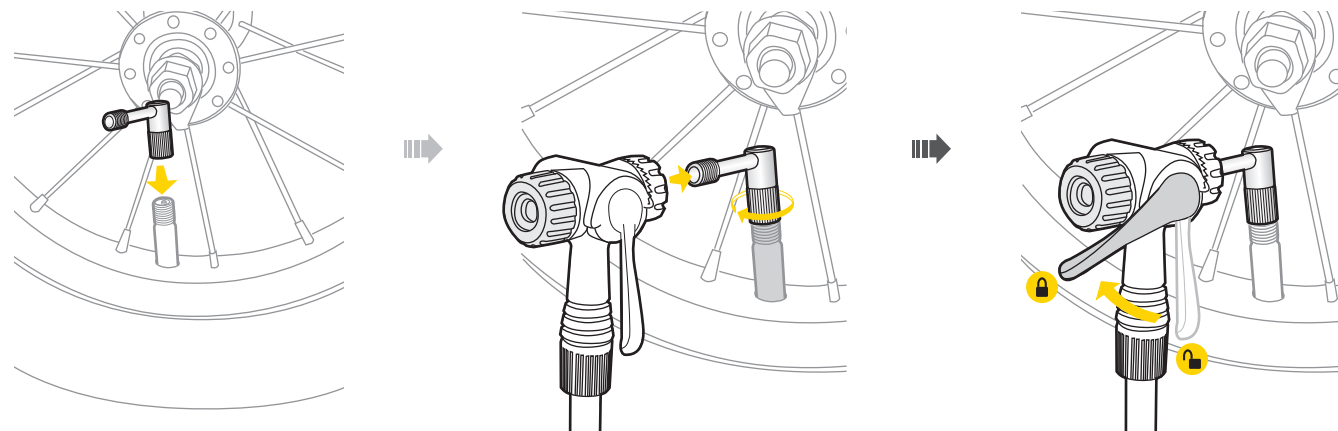
## SITUACIÓN A) ACCESO COMPLICADO A LA VÁLVULA SCHRADER EN EL AMORTIGUADOR TRASERO



## SITUACIÓN B) CONEXIÓN A LA VÁLVULA SCHRADER DE LA HORQUILLA



## SITUACIÓN C) LIMITACIÓN DE ESPACIO PARA LA CABEZA DE LA BOMBA EN RUEDAS DE 12" O 14"



### NOTA

1. Al inflar un amortiguador o cámara, el lector de presión subirá rápidamente a la presión del interior del amortiguador o cámara. Deberá aumentarse la presión hasta que se abra la válvula de comprobación interna del adaptador Pressure-Rite y en ese momento notará un ligero descenso de presión. Cuando esto suceda, su indicador de presión indicará la lectura de presión correctamente. Infle a la presión deseada.
2. Una vez alcanzada la presión de inflado deseada, desconecte la cabeza de la bomba del adaptador Pressure-Rite antes de desconectar el adaptador del amortiguador o la cámara. Si su bomba tiene botón de liberación de presión, actívalo antes de desconectar la cabeza de la bomba del adaptador Pressure-Rite.
3. No olvide desconectar el Pressure-Rite una vez que haya terminado.

### GARANTÍA

Garantía de 2 años: Todos los componentes mecánicos sólo contra defectos del fabricante.

#### Requerimientos para Reclamación de Garantía

Para obtener los servicios de Garantía, tiene que disponer del justificante de compra original. En los artículos devueltos sin el justificante de compra se considerará como fecha de inicio de la garantía la fecha de fabricación. No se considerarán cubiertos por la garantía los artículos dañados por golpes, abuso, alteraciones del sistema, modificaciones o usado de otra manera o para otros usos a los descritos en este Manual.

\* Las especificaciones y diseño están sujetos a cambios sin notificación previa.

Por favor, contacte con su vendedor Topeak para cualquier pregunta.  
For USA customer service call : 1-800-250-3068  
www.topeak.com