

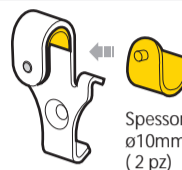
* Attrezzi necessari: brugola da 3mm

Si adatta ai portapacchi con \varnothing 12mm



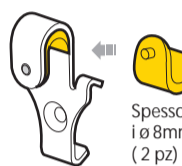
Senza spessore

Si adatta ai portapacchi con \varnothing 10mm



Spessori \varnothing 10mm (2 pz)

Si adatta ai portapacchi con \varnothing 8mm



Spessori \varnothing 8mm (2 pz)

INSTALLAZIONE SPESSORE

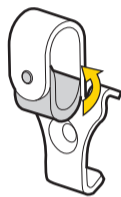
Si adatta ai portapacchi con \varnothing 12mm



Senza spessore



Spessori \varnothing 8mm



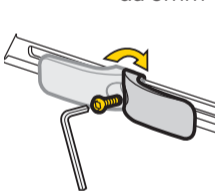
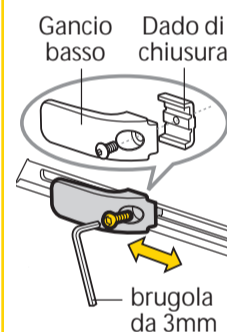
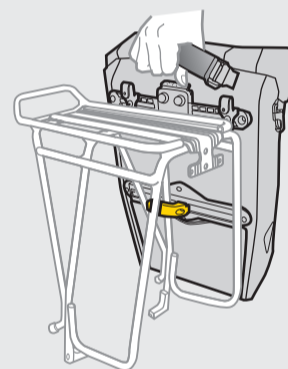
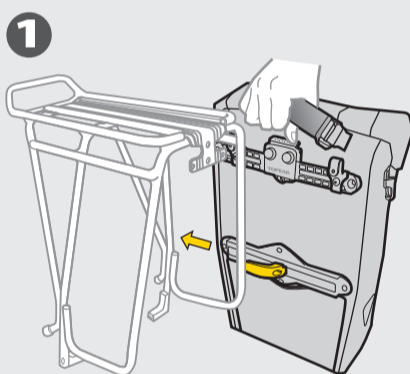
Si adatta ai portapacchi con \varnothing 8mm



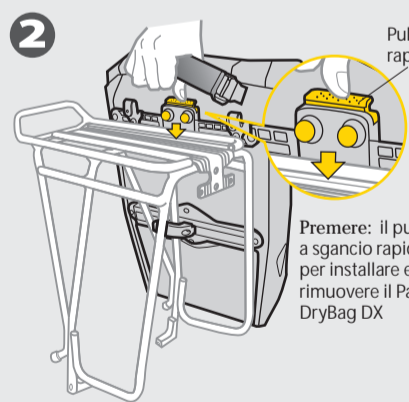
INSTALLAZIONE



Si consiglia di: utilizzare due Pannier DryBag DX insieme, in modo che siano in equilibrio

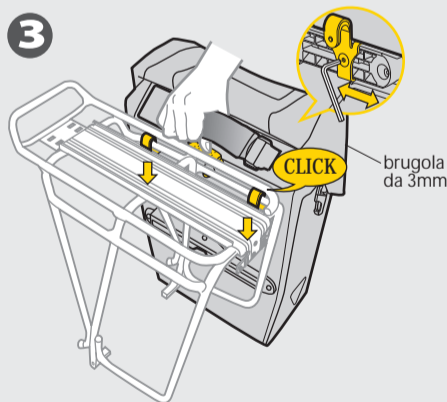


Regolare il gancio basso in una posizione corretta, avvitando le viti regolabili. Una volta installato assicuratevi che vi sia abbastanza spazio tra le borse e i piedi, come indicato in figura.



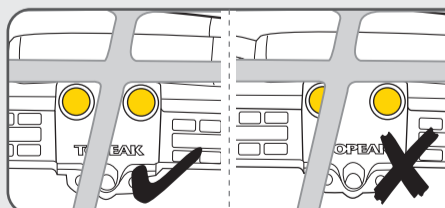
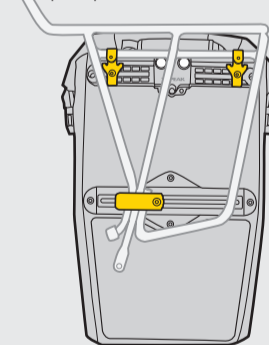
Pulsante sgancio rapido

Premere il pulsante a sgancio rapido e per installare e rimuovere il Pannier DryBag DX



brugola da 3mm

4 Assicuratevi che i ganci siano installati correttamente ai portapacchi, come indicato.



Quando si installa il Pannier DryBag DX sul portapacchi, assicuratevi che i ganci di fissaggio siano posizionati correttamente tra la metà della gamba del portapacchi, in modo che non si aprano accidentalmente.

NOTE:
Dopo aver premuto il pulsante a sgancio rapido per installare il Pannier DryBag DX sul portapacchi, assicuratevi che tutti i ganci siano chiusi correttamente sul portapacchi per evitare che caschino le borse, causando danni o possibili infortuni.

GARANZIA

2 Anni di garanzia : solo per difetti di produzione alle parti meccaniche.

Condizioni di garanzia

Per usufruire della garanzia è necessario essere in possesso dello scontrino originale di acquisto. In caso il prodotto ci venga restituito senza lo scontrino la garanzia decorrerà dalla data di fabbricazione. La garanzia decade qualora il prodotto venga danneggiato da uso improprio, sovraccarico, modifiche o utilizzato in maniera diversa da quella descritta nelle presenti Istruzioni d'uso.

* Le caratteristiche del prodotto possono essere cambiate senza preavviso.

I prodotti Topeak sono in vendita nei negozi specializzati per ciclisti. Per ogni richiesta o chiarimento rivolgetevi al rivenditore Topeak più vicino. Sito web: www.topeak.com

Copyright © Topeak, Inc. 2012