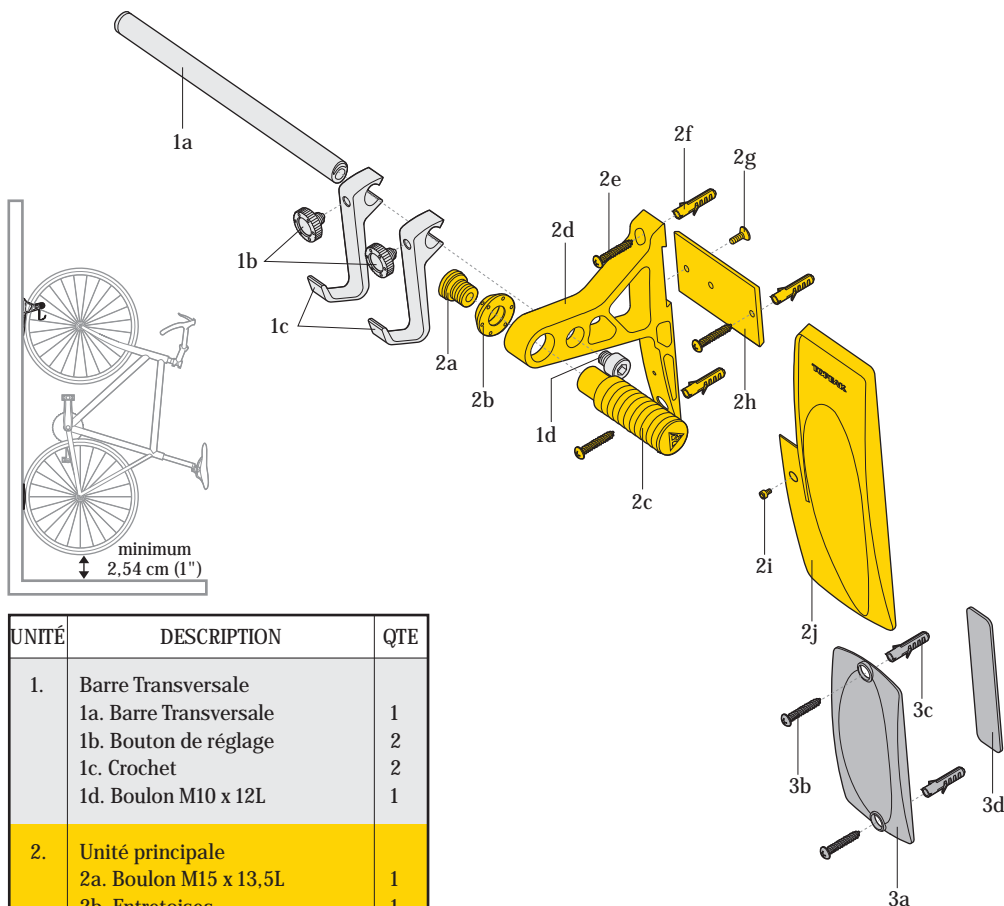
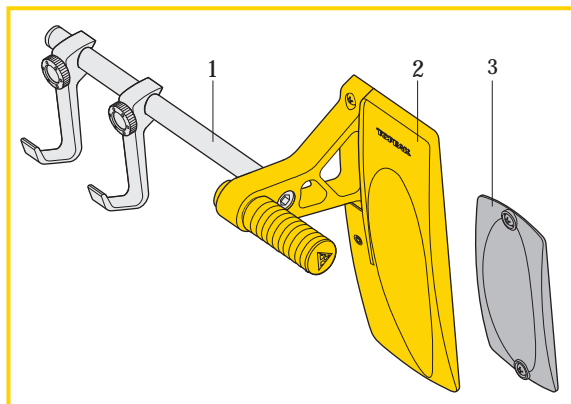




LISTE DES PIÈCES DÉTACHÉES

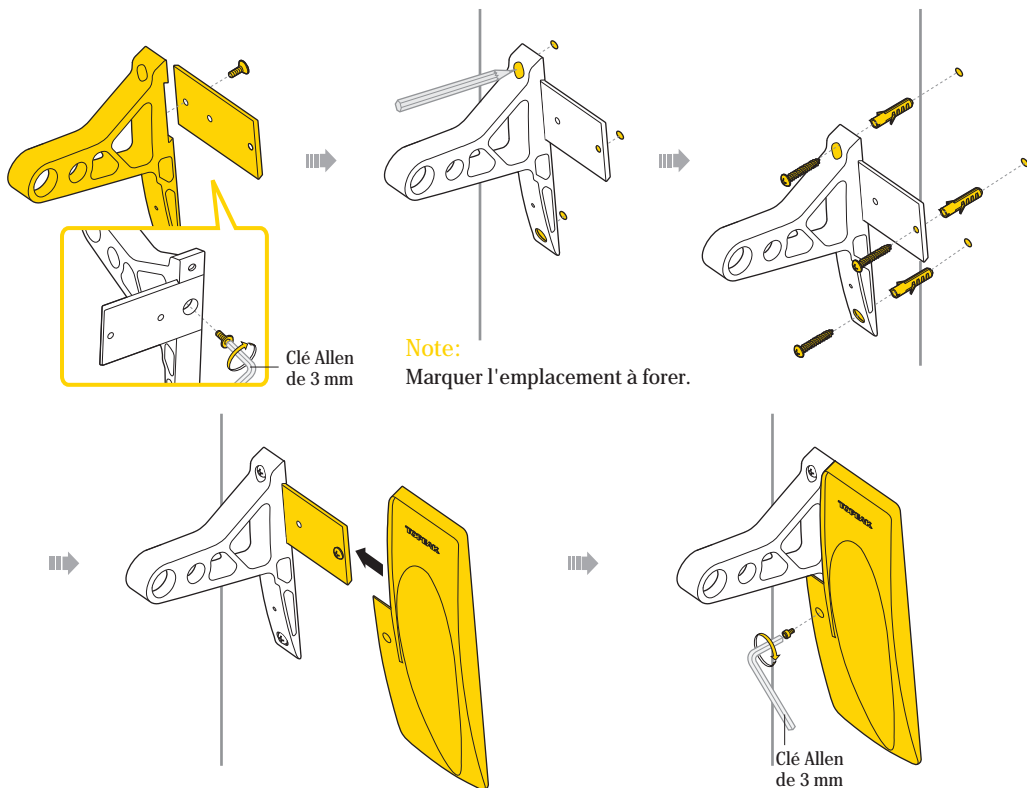


UNITÉ	DESCRIPTION	QTE
1.	Barre Transversale	
	1a. Barre Transversale	1
	1b. Bouton de réglage	2
	1c. Crochet	2
	1d. Boulon M10 x 12L	1
2.	Unité principale	
	2a. Boulon M15 x 13,5L	1
	2b. Entretoises	1
	2c. Barre de fixation (roue avant)	1
	2d. Support	1
	2e. Vis $\varnothing 4,5 \times 34L$	3
	2f. Cheville $\varnothing 7 \times 37L$	3
	2g. Boulon M5 x 14L	1
	2h. Plaque Métallique	1
	2i. Boulon M4 x 6L	1
2j. Support roue avant	1	
3.	Fixation roue arrière	
	3a. Fixation roue arrière	1
	3b. Vis $\varnothing 4,5 \times 34L$	2
	3c. Cheville $\varnothing 7 \times 37L$	2
	3d. Bande adhésive	1

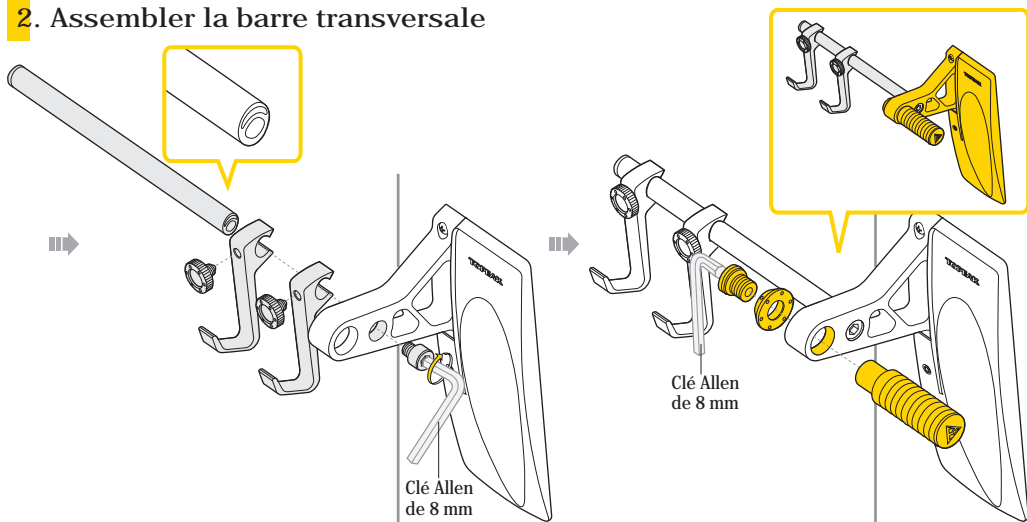


* Outils requis : Clé Allen de 3 mm, Clé Allen de 8 mm, Tournevis Phillips

1. Assembler l'unité principale



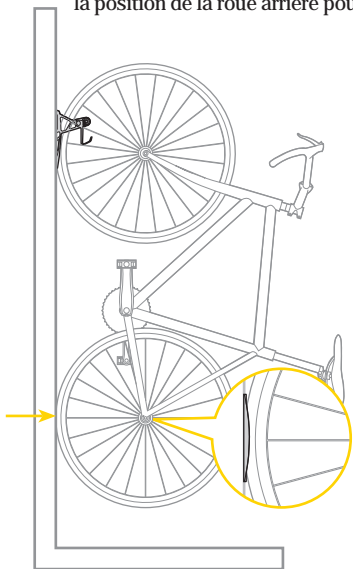
2. Assembler la barre transversale



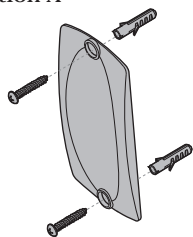
3. Assembler le support de roue arrière

Note:

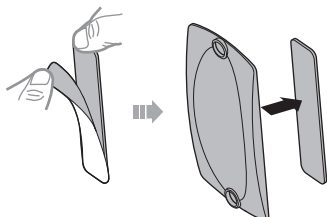
Suspendre le vélo sur la fixation principale et marquer la position de la roue arrière pour installer le support.



Option A



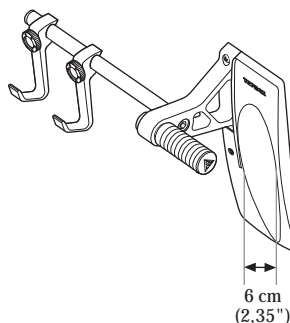
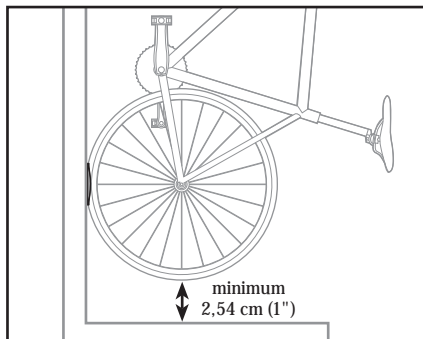
Option B



* Casque non fournis.

AVERTISSEMENT

1. NE PAS INSTALLER le support vélo OneUp sur une surface murale instable, recouverte de plâtre ou de lambris. Vérifier que le OneUp soit monté sur un montant une poutre ou un mur solide. Attention d'éviter câbles électriques et conduites de gaz ou d'eau.
2. La partie inférieure de la roue arrière doit avoir un écart avec le sol de minimum 2,54 cm (1") lorsque le vélo est suspendu au OneUp.
3. Inspecter l'installation du OneUp avant de suspendre un vélo. Un manque de vérification pourrait engendrer des lésions corporelles ou des dommages au vélo.
4. Lorsque le vélo est suspendu, vérifier que les deux roues soient placées dans leurs supports respectifs.
5. Largeur Maximale du pneu : 6 cm (2,35")
6. Charge maximale : 16 kg (35 lbs)



GARANTIE

Garantie de 2 ans : toutes parties mécaniques contre tout défaut de fabrication seulement.

Réclamation de la garantie

Pour obtenir le service de garantie, vous devez avoir votre facture d'achat originale. La garantie de tout produit ne disposant pas de sa facture d'achat commence à la date de fabrication. Toute garantie sera considérée comme nulle si le produit a été endommagé suite à un abus, une altération du produit, ou si le produit n'a pas été utilisé tel que décrit dans ce guide.

* Certaines spécifications sont susceptibles de changer sans préavis.

Les produits Topeak sont disponibles dans les magasins spécialisés.

Si vous avez la moindre question, contactez votre revendeur le plus proche.

Website: www.topeak.com