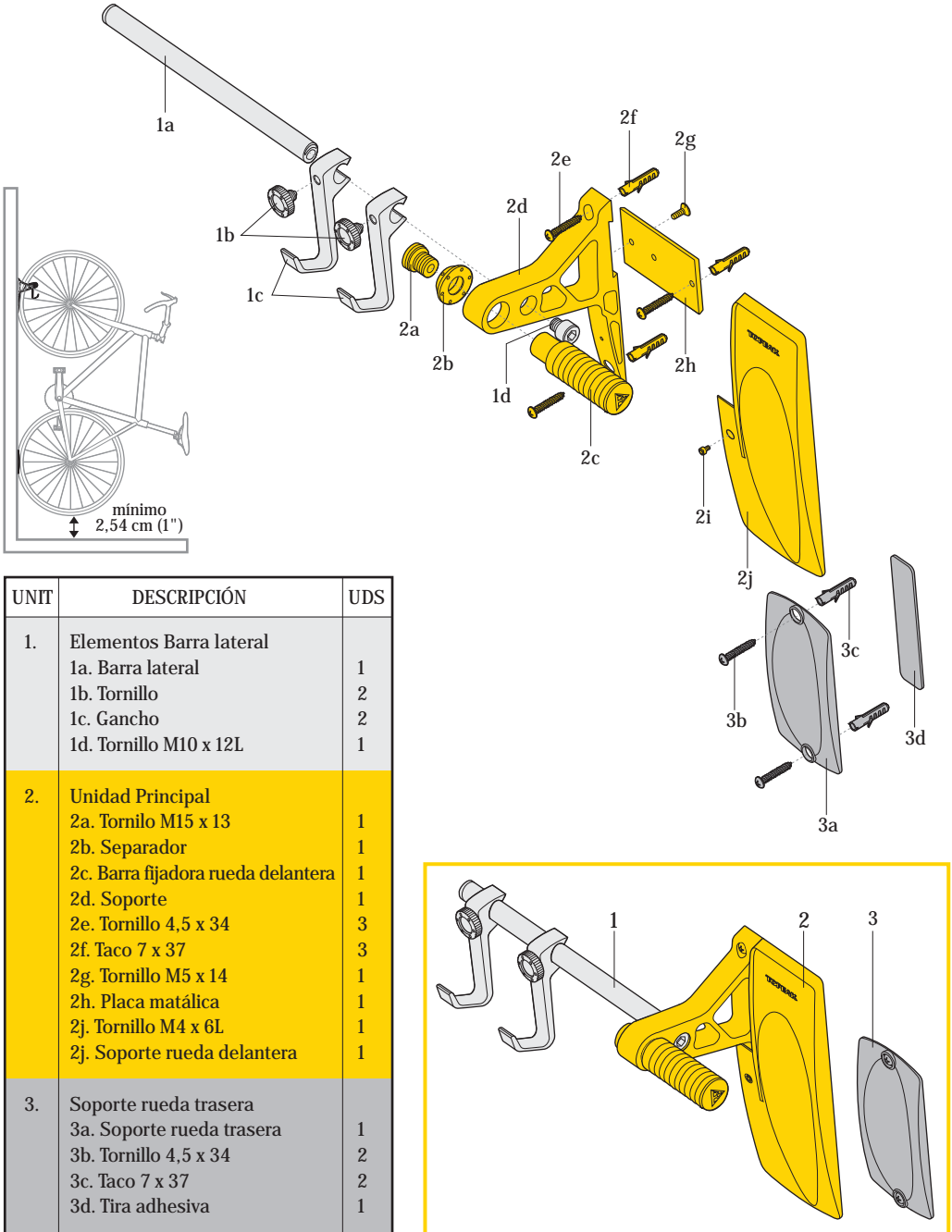


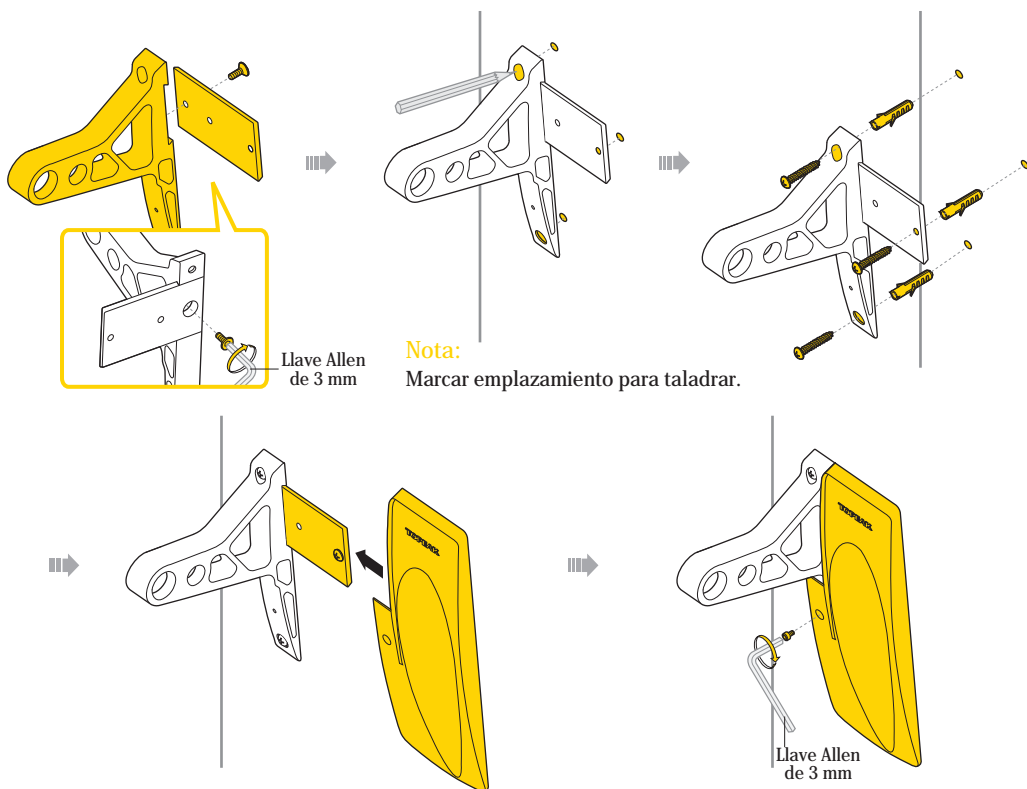


LISTADO DE PIEZAS

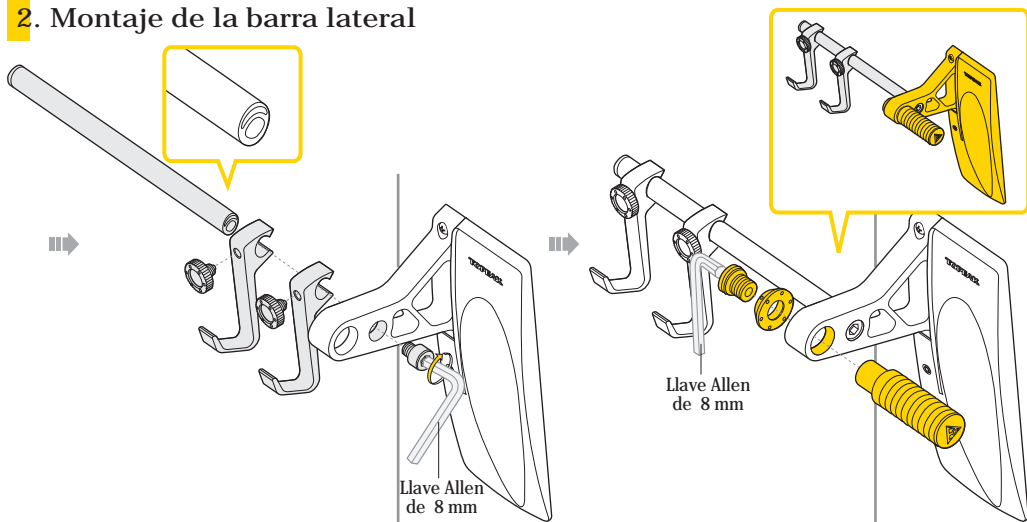


* Herramientas necesarias: Llave Allen 3 mm, llave Allen 8 mm y destornillador de estrella

1. Montaje de la unidad principal



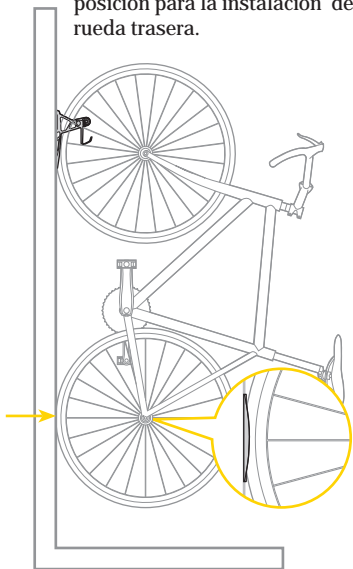
2. Montaje de la barra lateral



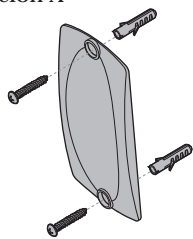
3. Montaje del soporte de la rueda trasera

Nota:

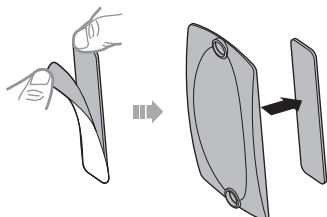
Colgar la bici en la unidad principal y marcar la posición para la instalación del soporte de la rueda trasera.



Opción A



Opción B



Nota:

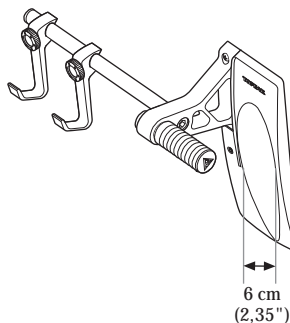
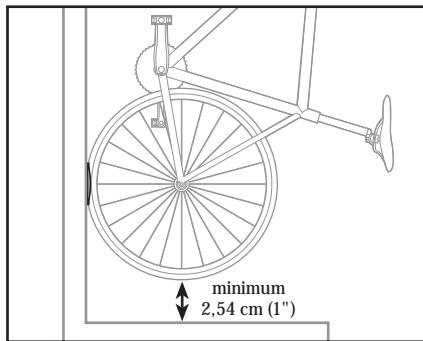
Dos opciones para instalar el soporte de la rueda trasera; destornilladores o cinta adhesiva.



* Casco no incluido.

ADVERTENCIA

1. NO INSTALAR el soporte OneUp en superficies de paredes sin sustentación, pladur o paneladas. Asegúrese de que el OneUp se monte sobre una escarpia, viga o pared bien sólidas. Tenga cuidado para evitar conducciones eléctricas, de gas o tuberías de agua.
2. La rueda inferior debe mantener una distancia al suelo de 2,54 cm. cuando a bicicleta está en el soporte OneUp.
3. Inspeccione cuidadosamente la instalación del OneUp antes de colgar una bicicleta. No comprobar el montaje podría dar como resultado daños corporales y de la bicicleta.
4. Cuando se cuelga una bicicleta, compruebe que ambas ruedas están correctamente colocadas en sus respectivos soportes.
5. Máximo ancho de neumático: 6 cm (2,35")
6. Peso Máximo soportado: 16 kgs



garantía

Garantía de 2 Años: Todos los componentes contra defectos de fabricación solamente.

Requerimientos para reclamación de garantía

Para obtener servicio de garantía, debe estar en posesión de su recibo original de compra. Para los artículos devueltos sin recibo de compra, se asumirá que la garantía comienza en su fecha de fabricación. Cualquier garantía será invalidada si el producto está dañado debido a golpes del usuario, abuso o alteración del sistema, modificación o utilización distinta a la que se describe en este manual.

* Las especificaciones y diseño están sujetas a cambios sin previo aviso.

Los productos Topeak están disponibles únicamente en tiendas especializadas de ciclismo.

Por favor, contacte con su distribuidor de bicicletas autorizado para cualquier consulta.

Website: www.topeak.com