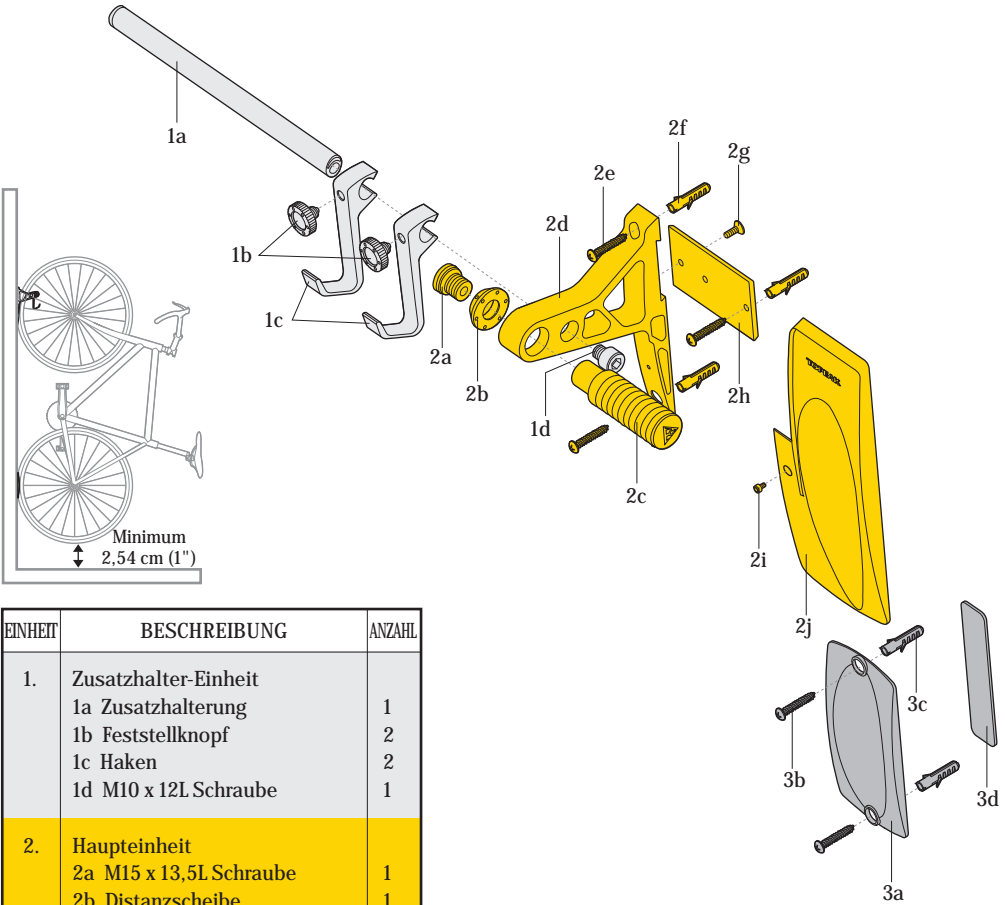
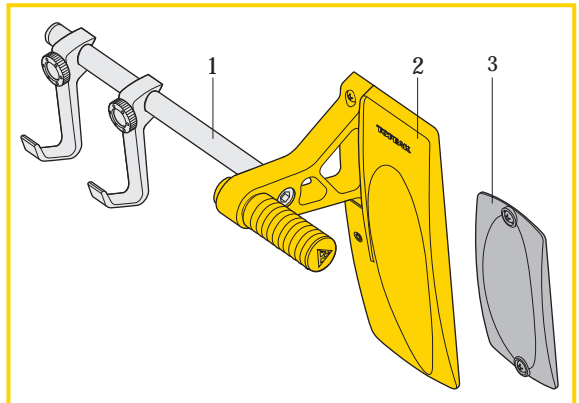




EINZELTEILE-LISTE

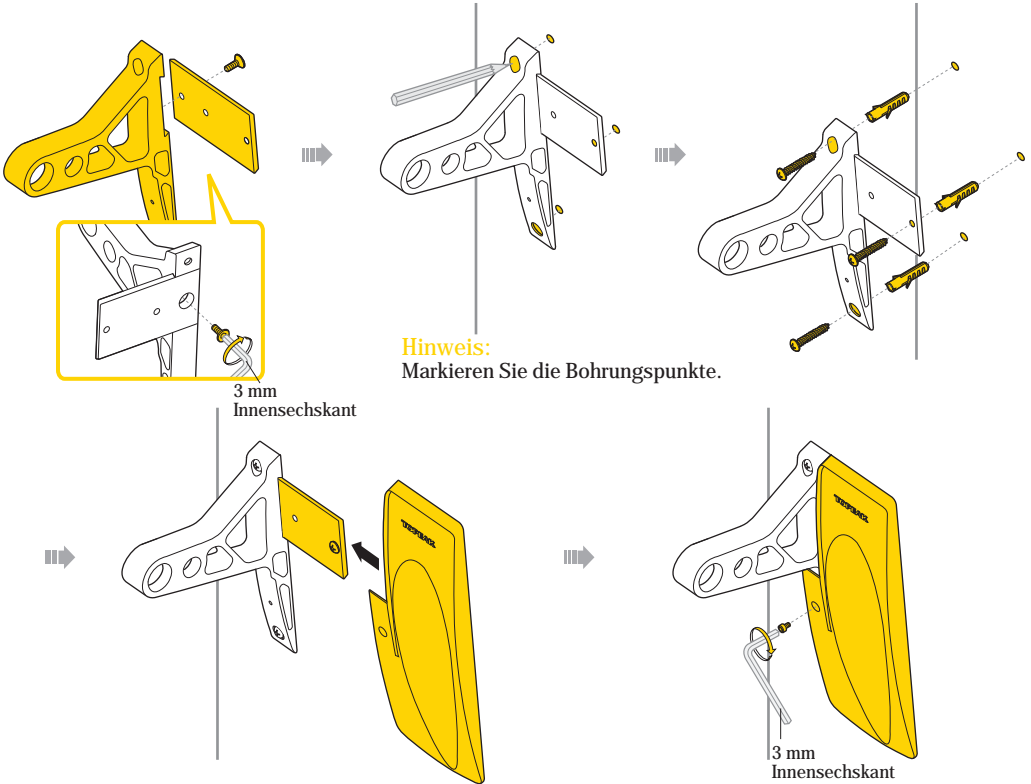


EINHEIT	BESCHREIBUNG	ANZAHL
1.	Zusatzhalter-Einheit	
	1a Zusatzhalterung	1
	1b Feststellknopf	2
	1c Haken	2
	1d M10 x 12L Schraube	1
2.	Haupteinheit	
	2a M15 x 13,5L Schraube	1
	2b Distanzscheibe	1
	2c Vorderrad-Haltestange	1
	2d Haltearm	1
	2e Ø 4,5 x 34L Schraube	3
	2f Ø 7 x 37L Schraube	3
	2g M5 x 14L Schraube	1
	2h Metallplatte	1
	2i M4 x 6L Schraube	1
2j Vorderrad-Halterung	1	
3.	Hinterrad-Halteeinheit	
	3a Hinterrad-Halterung	1
	3b Ø 4,5 x 34L Schraube	2
	3c Ø 7 x 37L Wanddübel	2
	3d Klettband	1

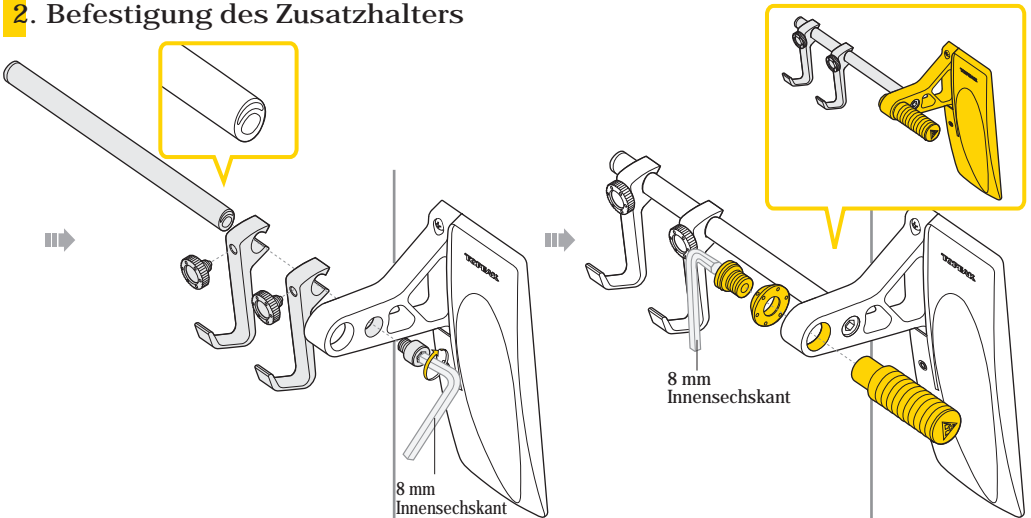


* Benötigtes Werkzeug: 3 mm Innensechskant, 8 mm Innensechskant und Kreuzschlitz-Schraubendreher

1. Befestigung der Haupteinheit



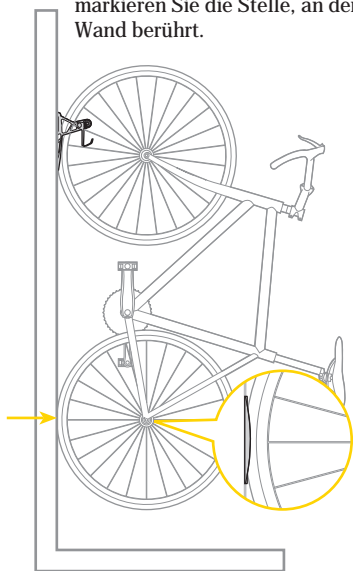
2. Befestigung des Zusatzhalters



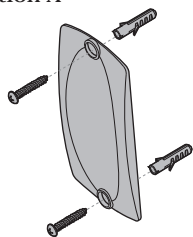
3. Befestigung der Hinterradhalterung

Hinweis:

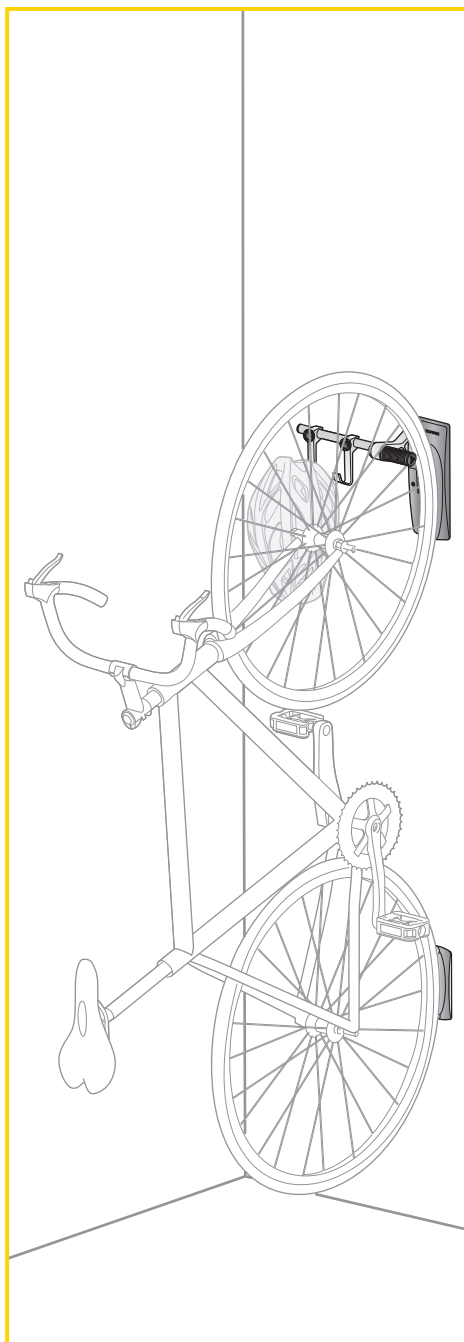
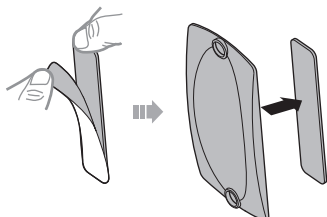
Hängen Sie Ihr Fahrrad in der Haupteinheit ein und markieren Sie die Stelle, an der das Hinterrad die Wand berührt.



Option A



Option B



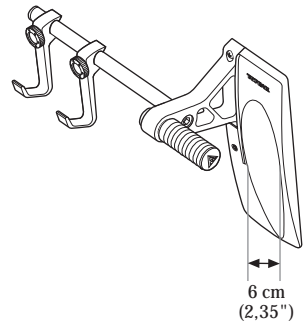
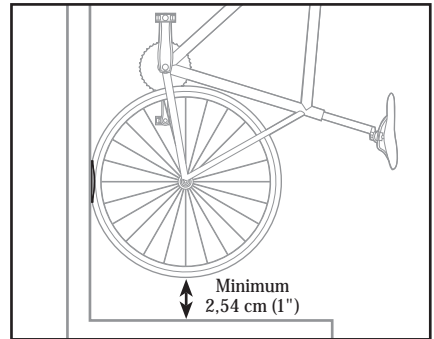
Hinweis:

Es gibt 2 Möglichkeiten die Hinterradhalterung an der Wand zu befestigen: mittels Schrauben oder Klebband.

* Helm ist nicht im Lieferumfang enthalten.

ACHTUNG

1. Montieren Sie den OneUp Fahrradhalter nicht an ungestützten Wänden, Gipswänden oder Wandverkleidungen. Achten Sie darauf den OneUp an einem stabilen Wandpfosten, Balken oder einer Wand zu befestigen. Achten Sie zudem auf Elektro-, Gas und Wasserleitungen bzw. -kanäle.
2. Der Abstand des auf dem OneUp eingehangenen Hinterrades zum Boden muss mind. 2,5 cm betragen.
3. Prüfen Sie vor der Erstbenutzung des OneUps dessen korrekte Montage. Unsachgemäße Montage kann zu Verletzungen und zu der Beschädigung des Fahrrades führen.
4. Achten Sie darauf, dass Vorder- und Hinterrad ordnungsgemäß in den jeweiligen Halterungen des OneUps sitzen.
5. Maximale Reifenbreite: 6 cm (2,35“)
6. Maximal mögliches Aufnahmegewicht: 16 kg



GEWÄHRLEISTUNG-ANSPRUCH

2 Jahre Gewährleistung auf alle verbauten Teile nur gegen Herstellermängel.

Um Gewährleistungs-Service zu erhalten, benötigen Sie Ihren Original Kaufbeleg. Bei Artikeln, die ohne Kaufbeleg eingeschickt werden, wird davon ausgegangen, dass die Gewährleistungsfrist mit dem Herstellungsdatum beginnt. Alle Gewährleistungsfristen werden ungültig, wenn der Artikel auf Grund eines Unfalls beschädigt oder zweckentfremdet wurde, Systemänderungen oder andere Veränderungen vorgenommen wurden oder der Artikel anders verwendet wurde als in diesem Handbuch beschrieben.

* Änderungen in Design und Eigenschaft bedürfen keiner vorigen Ankündigung.

Topeak Produkte sind ausschließlich in gut sortierten Fahrradläden erhältlich.
Bitte nehmen Sie Kontakt mit Ihrem näheren Topeak Händler auf, um offene Fragen zu klären.
Für Kunden in Deutschland, Tel. 0 26 30-95 52-0 / Homepage: www.topeak.de