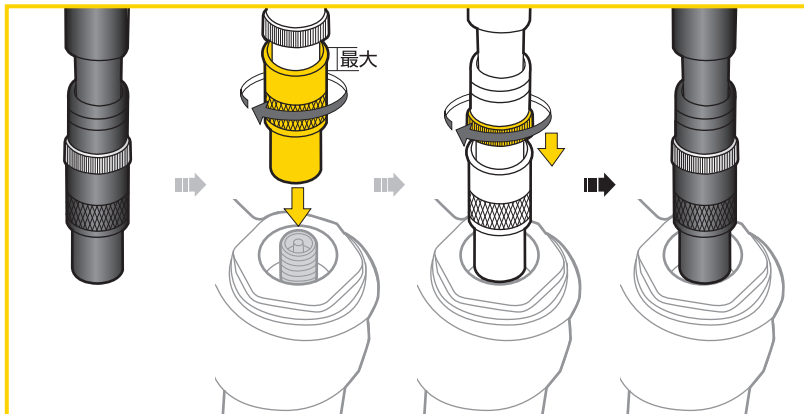


1. アンチエアロロス 口金* 2. エアー 接続/遮断 ノブ 3. アルミ シリンダー 4. ハンドル

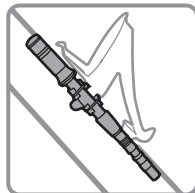
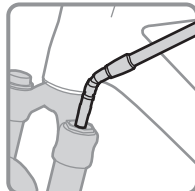
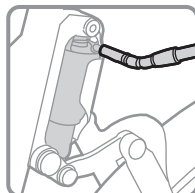
*新方式の空気漏出防止装置付米式バルブ対応口金

バルブとの接続 (エアー 接続)

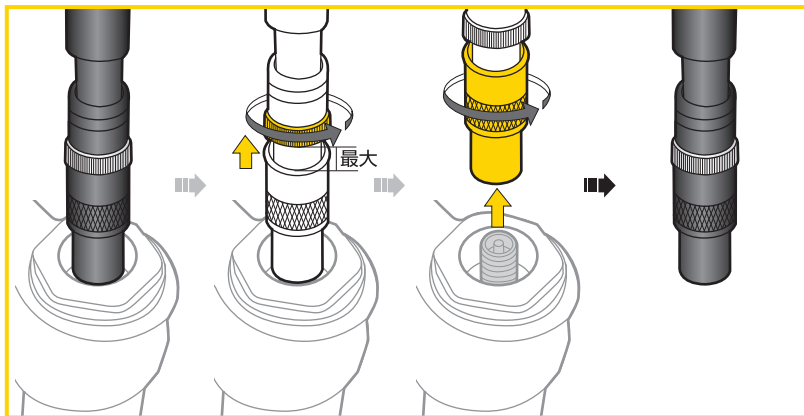


注意

マイクロショックを使用して空気を充填する前に、サスペンションフォークあるいはリアショックの空気圧を点検して、メーカー推奨空気圧を超えないようにしてください。



バルブから取外し (エアー 遮断)



保証期間

ご購入日より2年間：製造上の欠陥による機械部品の不良が対象です。

*スペックやデザインは予告なく変更されることがあります。

保証の請求

保証を受けるには、ご購入日の日付の入った領収書が必要です。領収書なしで保証を受ける場合は保証期間は製造年月日から起算させていただきます。お客様の事故などによる外的要因、誤使用、改造、およびこの取扱説明書に従わない本来の用途以外のご使用による故障は保証を受けられません。故障した製品は故障状態を明記して、お買上げの販売店へお持ちください。お送りになる場合の送料はお客様にてご負担をお願いします。

トピーク製品は全国有名自転車店でお買い求めいただけます。

ご質問は、最寄りのトピーク正規販売店へどうぞ。

Website : www.topeak.jp

Copyright © Topeak, Inc. 2012

M-TMS-1-J 07/12