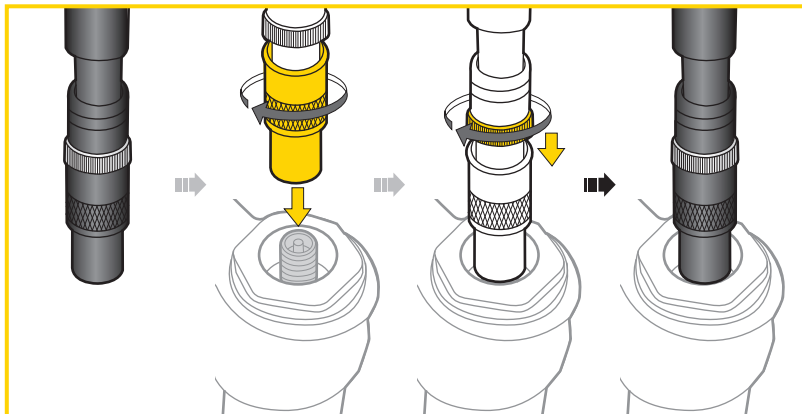


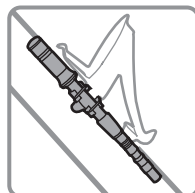
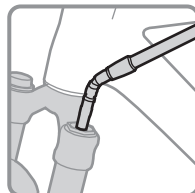
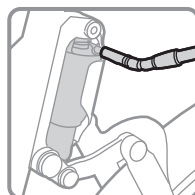
1. Valvola a non dispersione d'aria    2. Manopola valvola innesto/disinnesto    3. Corpo in alluminio    4. Impugnatura

### INNESTO

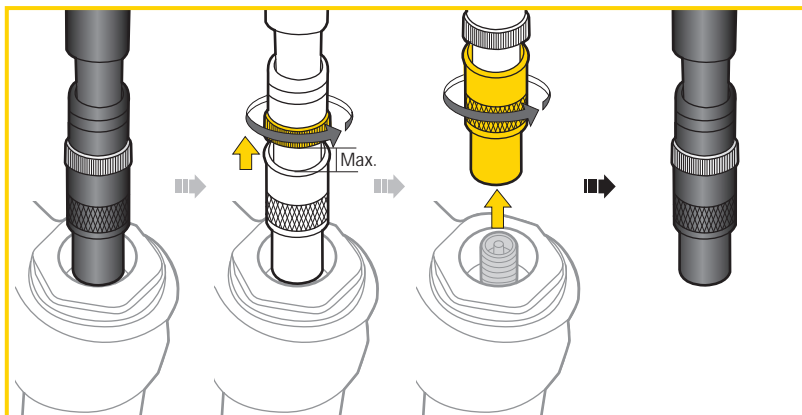


### NOTE

Prima di usare la pompa MicroShock sulle forcelle a sospensione o rearshock, controllare e non superare la pressione consigliata.



### DISINNESTO



### GARANZIA

2 Anni di garanzia : solo per difetti di produzione alle parti meccaniche.

Condizioni di garanzia

Per usufruire della garanzia è necessario essere in possesso dello scontrino originale di acquisto. In caso il prodotto ci venga restituito senza lo scontrino la garanzia decorrerà dalla data di fabbricazione. La garanzia decade qualora il prodotto venga danneggiato da uso improprio, sovraccarico, modifiche o utilizzato in maniera diversa da quella descritta nelle presenti Istruzioni d'uso.

\* Le caratteristiche del prodotto possono essere cambiate senza preavviso.

I prodotti Topeak sono in vendita nei negozi specializzati per ciclisti. Per ogni richiesta o chiarimento rivolgetevi al rivenditore Topeak più vicino. Sito web: [www.topeak.com](http://www.topeak.com)

Copyright © Topeak, Inc. 2012