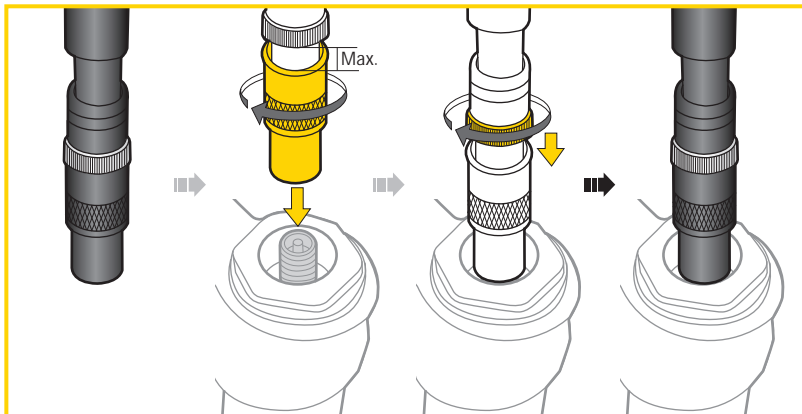


1. Anti-air Loss Schrader Valve 2. Engage/Disengage Valve Knob 3. Aluminum Barrel 4. Handle

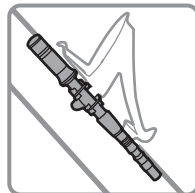
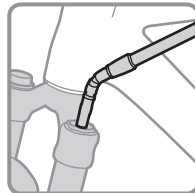
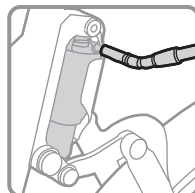
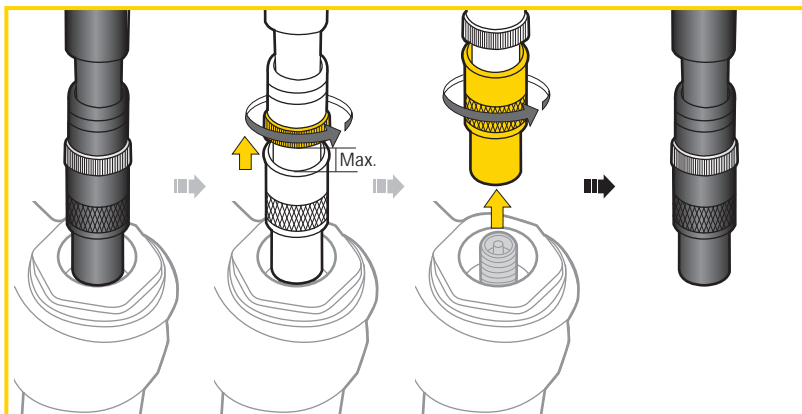
FIJACIÓN



NOTA

Antes de utilizar la MicroShock en una horquilla o un amortiguador, compruebe y no exceda las presiones recomendadas por el fabricante.

LIBERACIÓN



GARANTÍA

Garantía de 2 años: Todos los componentes mecánicos sólo contra defectos del fabricante.

Requerimientos para Reclamación de Garantía:

Para obtener los servicios de Garantía, tiene que disponer del justificante de compra original. En los artículos devueltos sin el justificante, se considerará como fecha de inicio de la Garantía la fecha de fabricación. No se considerarán cubiertos por la Garantía los artículos dañados por golpes, abuso, alteraciones o uso de otra manera o para otros usos a los descritos en este manual.

* Especificaciones y diseño sujetos a cambios sin notificación previa.

Por favor, contacte con su vendedor Topeak para cualquier consulta.
For USA customer service call : 1-800-250-3068
www.topeak.com

Copyright © Topeak, Inc. 2012