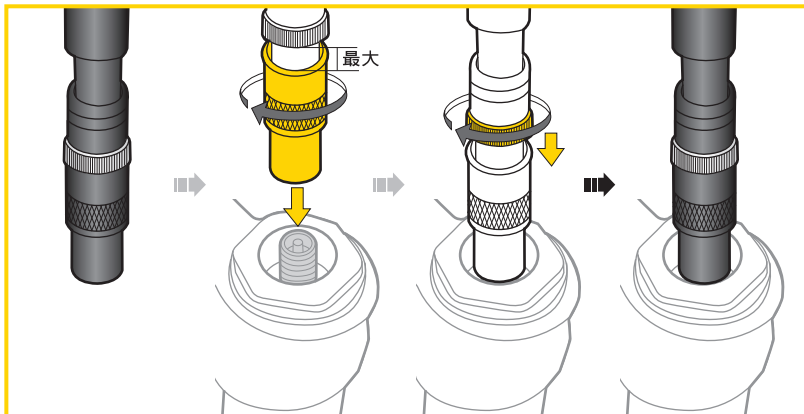


1. 防漏美式气嘴头 2. 连结 / 移除气通的旋转钮 3. 铝合金气缸 4. 握把

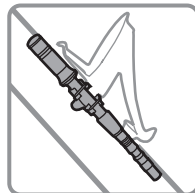
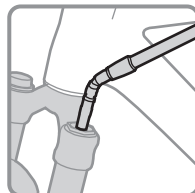
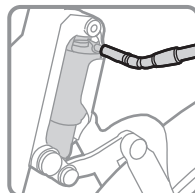
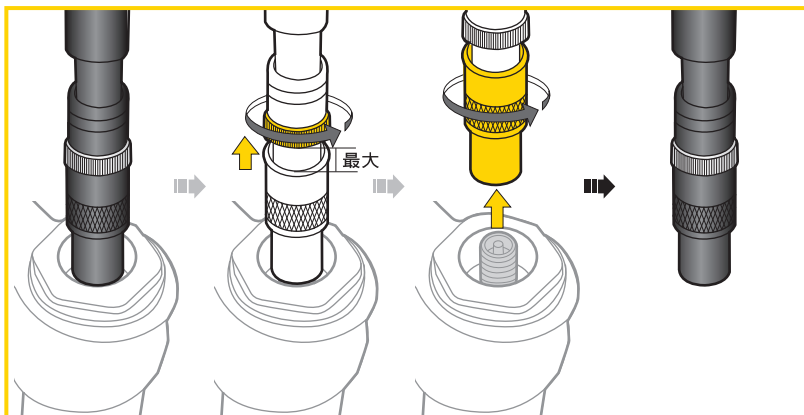
### 连结



### 注意事项

使用MicroShock在避震前叉或後避震器之前，请先查明其出厂时所建议的气压，请勿打超过其气压值。

### 移除



### 产品保固

二年品质保证，包含机械零件的制造瑕疵部份。

#### 保固要求

申请保固期限中的服务，须检具原购买时之发票，若无法提供，则其保固期限将自制造日期开始算起。若因使用者不慎摔坏、使用不当、自行改装、更改系统或未能按照说明书上的正确操作方式，本产品将不被列入保固范围。

\* 本公司保留产品规格变更之权利

Topeak产品相关的资讯，请洽询Topeak当地授权的经销商，或联络

中国上海 海伯司达 服务专线：(21) 20371000

网址：[www.topeak.com](http://www.topeak.com)

Copyright © Topeak, Inc. 2012

M-TMS-1-CHS 07/12