

⚠ NOTAS IMPORTANTES ⚠

1. No aparque su bicicleta y carro usando la pata de la bicicleta. El peso añadido del carro no se soportara correctamente y puede ocasionar daños.
2. Asegúrese aparcar su bicicleta y carro en superficies niveladas. No es aconsejable aparcar en césped, suelo sucio, grava, o superficies desniveladas o blandas.

Consejos para Aparcar

Coloque la rueda trasera y el carro con un ángulo aproximado de 120 grados (ver el dibujo) y gire la rueda delantera aproximadamente 90 grados hacia la bicicleta (ver el dibujo) para estabilizar y aparcar. El bastidor del carro tocara el suelo despues de aparcar (como se muestra en el dibujo)

Consejos para Desaparcar

Coloque una mano en el manillar y la otra en el asiento mientras camina hacia delante para desaparcar su bicicleta y estabilizarla en su posición horizontal.



⚠️ ATENCIÓN

1. Capacidad de carga máxima: 32 kgs (70 lbs)
2. El carro Topeak se fija en bicicletas con un espacio entre punteras de 130 mm o 135 mm con ruedas de 26" o 700C o 29".
3. El carro Topeak Journey Trailer solo esta previsto para llevar carga. No cargue niños o animales vivos.
4. Asegúrese que la bolsa esta colocada segura en el carro. El movimiento de la carga puede afectar negativamente en el manejo de la bicicleta y causar perdida del control.
5. LIMITE DE VELOCIDAD: 30 kph (17 mph). Pueden producirse tambaleos (y pérdida de control) si se sobrepasa el limite de velocidad.
6. Mantenga bajo el centro de gravedad de la carga.
7. Generalmente, los otros usuarios de la carretera no se esperan bicicletas tirando de carros. Use la bandera incluida con el carro para una mayor seguridad y visibilidad.
8. Compruebe que la luz trasera esta correctamente instalada antes de conducir (opcional). Contacte con la agencia gubernamental apropiada para saber si es necesaria alguna luz para su estado/ciudad.
9. Cuando pase a un ciclista o peatón, recuerde que usted es aproximadamente 1.40m (4.5 feet) mas largo cuando remolca su carro.
10. Cuando circule sobre mojado extreme la precaución y mantenga una mayor distancia de frenado.
11. Siempre mantenga una distancia extra de frenado cuando circule con su carro.
12. Le recomendamos encarecidamente que haga pruebas con precaución (frenado y giros) circulando con la bicicleta y el carro con la carga máxima (32kgs/70lbs) en mojado, arena o grava para acostumbrarse a los cambios en las características de manejo, antes de embarcarse en un viaje.

OPTIONAL ACCESSORIES

RedLite™ UFO



Art No. TMS017

RedLite™ II



Art No. TMS035B (Black)
TMS035W (White)

GARANTÍA

Garantía de 2 años: Todos los componentes mecánicos sólo contra defectos del fabricante.
Requerimientos para Reclamación de Garantía
Para obtener los servicios de Garantía, tiene que disponer del justificante de compra original. En los artículos devueltos sin el justificante de compra se considerara como fecha de inicio de la garantía la fecha de fabricación. No se considerarán cubiertos por la garantía los artículos dañados por golpes, abuso, alteraciones del sistema, modificaciones o usado de otra manera o para otros usos a los descritos en este Manual.
* Las especificaciones y diseño estan sujetos a cambios sin notificación previa.
Por favor, contacte con su vendedor Topeak para cualquier pregunta.
For USA customer service call : 1-800-250-3068
www.topeak.com

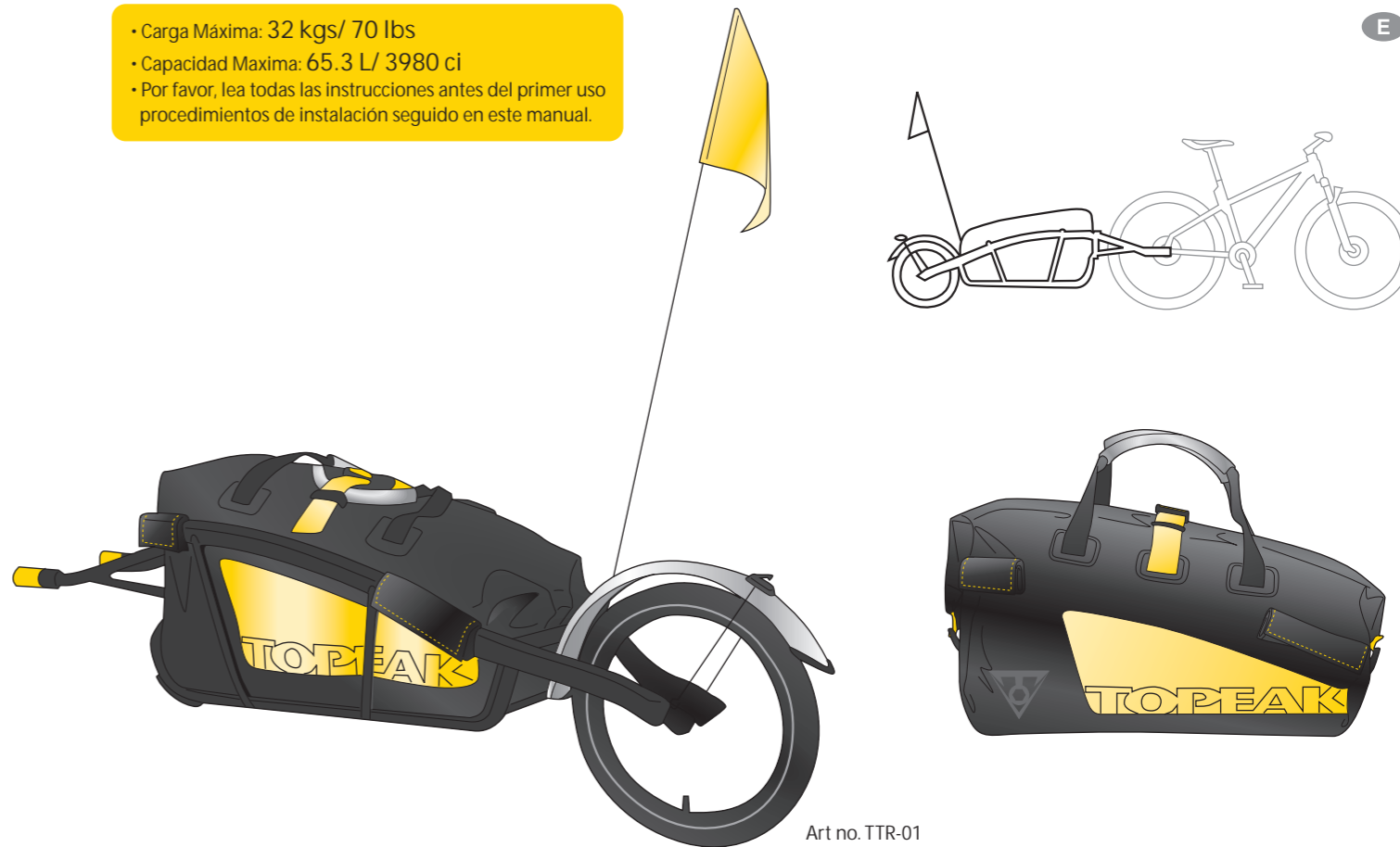
Copyright © Topeak, Inc. 2011 M-TTR-01-E 02/11



Journey Trailer y DryBag

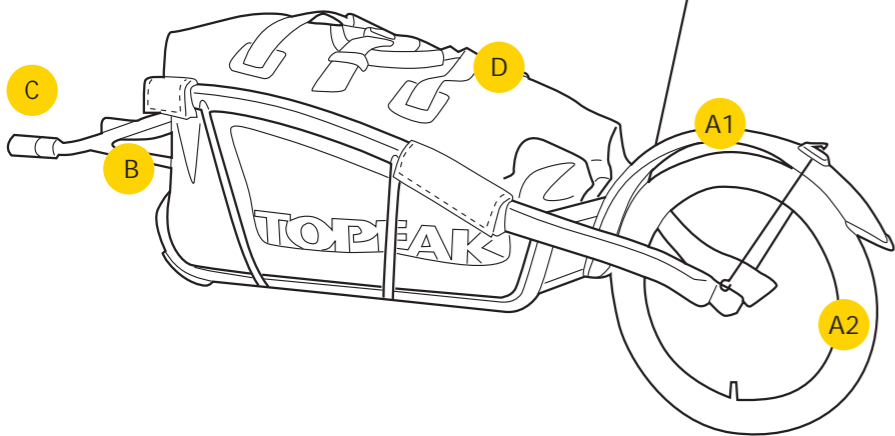
Guía del Usuario

- Carga Máxima: 32 kgs/ 70 lbs
- Capacidad Maxima: 65.3 L/ 3980 ci
- Por favor, lea todas las instrucciones antes del primer uso procedimientos de instalación seguido en este manual.



Art no. TTR-01

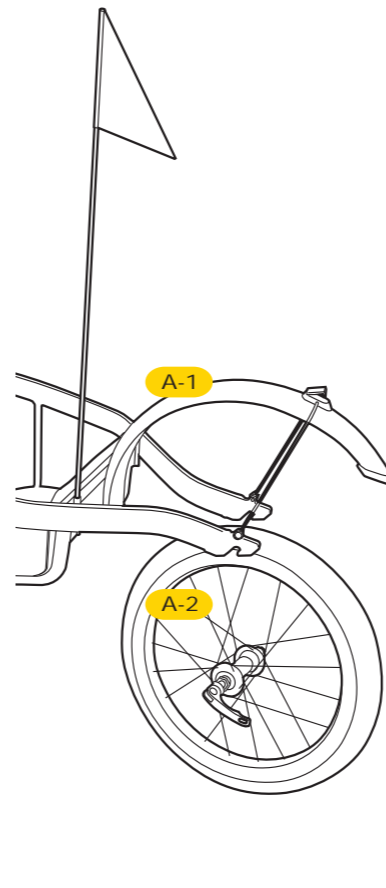
PLAN DE MANTENIMIENTO			
Parte	Operación	Periodicidad	
A1	Guardabarros Control: Grueso Angulo correcto Distancia a la rueda	Mensual	
A2	Rueda Control: PresiónTire pressure Inspección de daños	Cada salida	
A3	Bandera del carro Control: Dañada o rota	Si necesario	
B	Horquilla carro Control: Apriete tornillos Tensión de muelle Giro suave	Mensual	
C	Conexión carro Control: Apriete tornillos Posición de montaje	Cada salida	
D	DryBag (bolsa) Control: Daños o roturas Correas de sujeción	Cada salida	



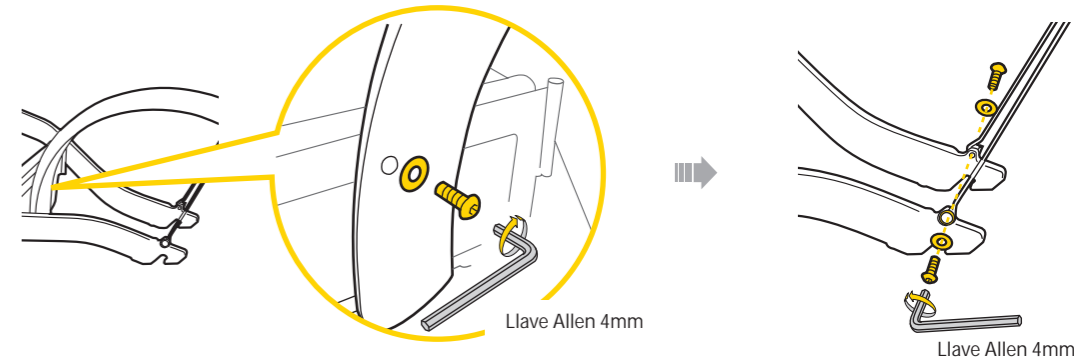
Su carro Journey Trailer debe incluir las siguientes partes:

A1. Guardabarros	Horquilla del carro con enganches laterales rápidos QR
A2. Cierre rápido rueda 16"	Conexiones carro
A3. Bandera carro	Bolsa Journey DryBag

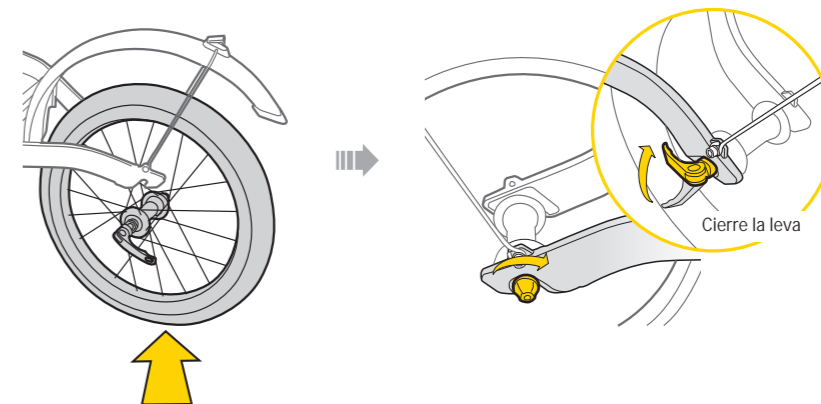
* Herramientas necesarias: llaves Allen 4mm y 5mm, llave fija abierta 10mm

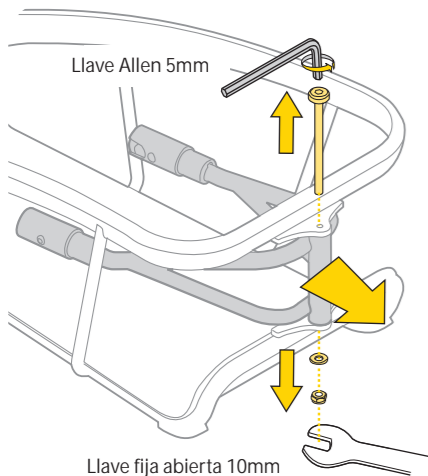


A-1 Instalación del Guardabarros



A-2 Instalación del cierre rápido rueda 16"

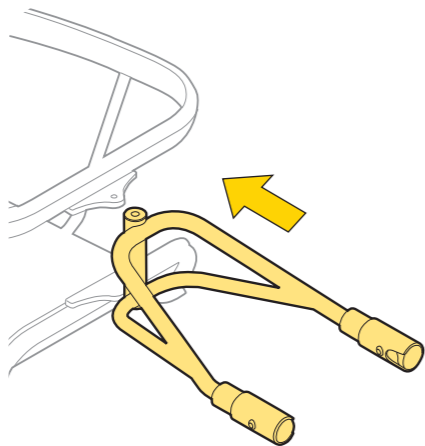
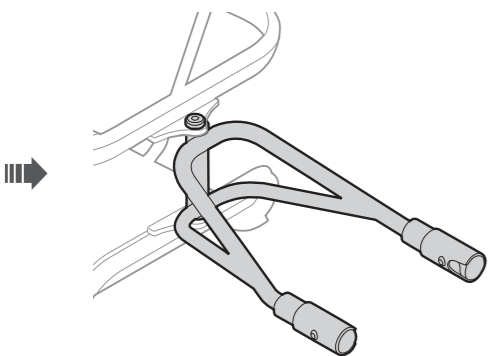




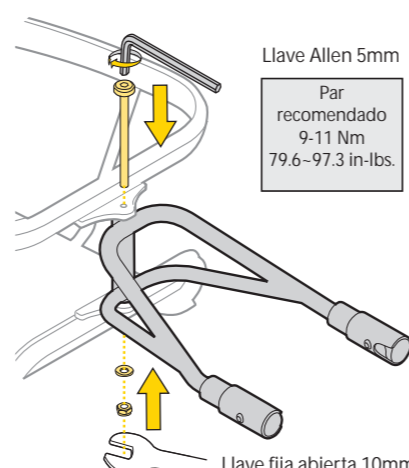
Llave Allen 5mm

Llave fija abierta 10mm

Quite el eje y retire la horquilla del carro



Coloque la Horquilla en el carro



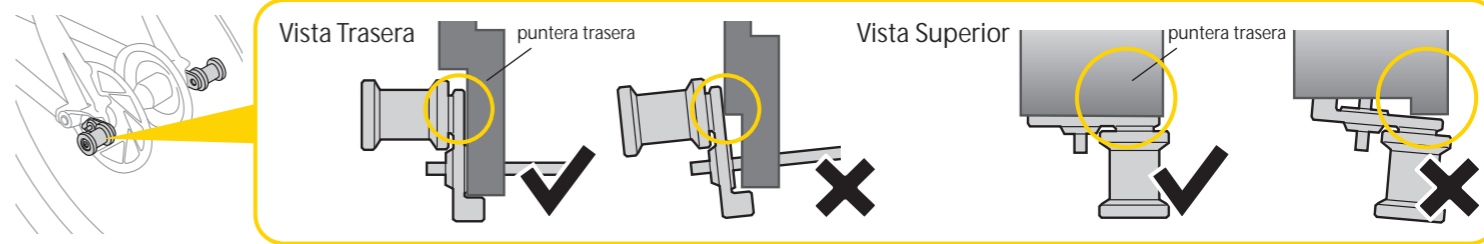
Llave Allen 5mm

Par recomendado
9-11 Nm
79.6-97.3 in-lbs.

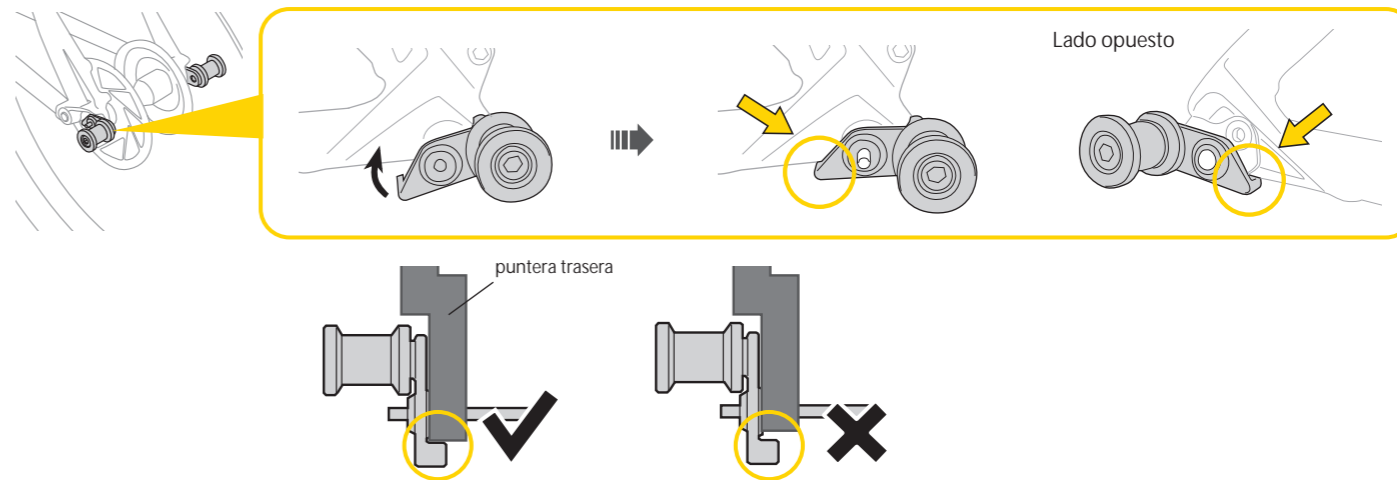
Llave fija abierta 10mm

Reinstale la Horquilla en el carro como se muestra

- 1 Asegúrese que las conexiones del carro son instaladas pegadas y paralelas a la superficie de las punteras sin ninguna interferencia.



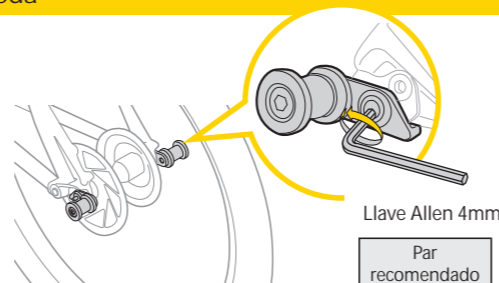
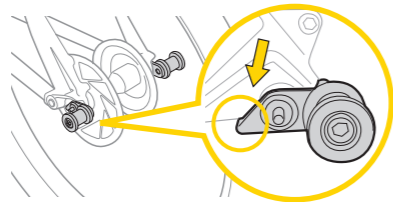
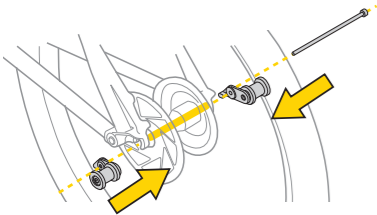
- 2 Asegúrese que las escuadras de las conexiones del carro son instaladas en su posición correcta en los dos lados.



Paso 1

Retire primero el cierre Rápido trasero de la rueda

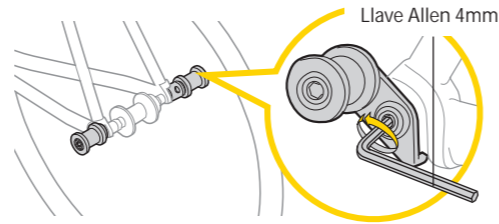
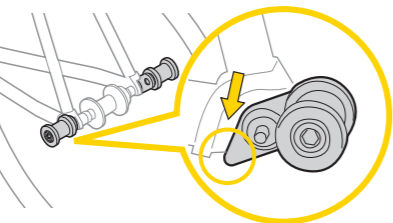
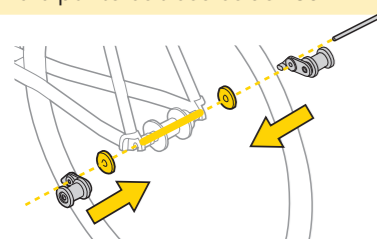
Para punteras traseras de 135mm



Llave Allen 4mm

Par recomendado
9-11 Nm
79.6-97.3 in.-lbs.

Para punteras traseras de 130mm

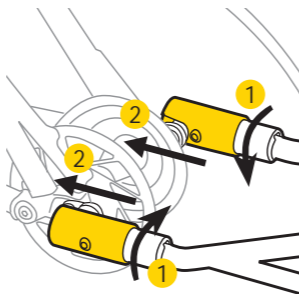
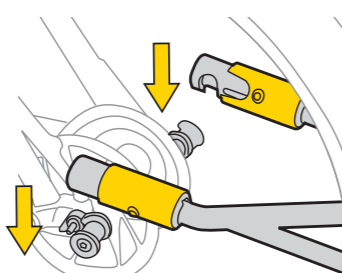
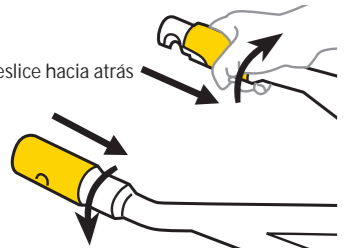


Llave Allen 4mm

Paso 2

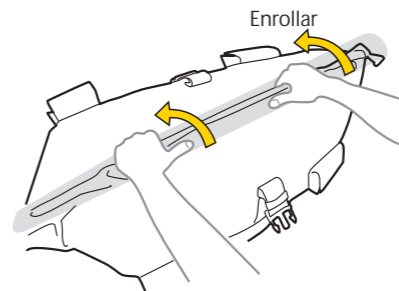
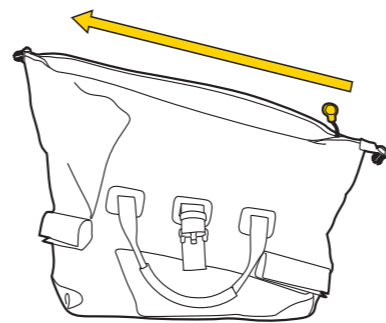
sentido de las agujas del reloj

deslice hacia atrás

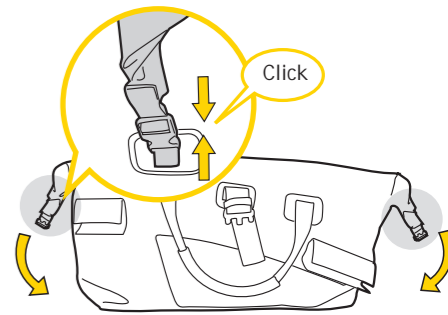


Las conexiones laterales QR están presionadas por un muelle. Mantenga sus dedos alejados del área de montaje cuando suelte los casquillos de las conexiones laterales.

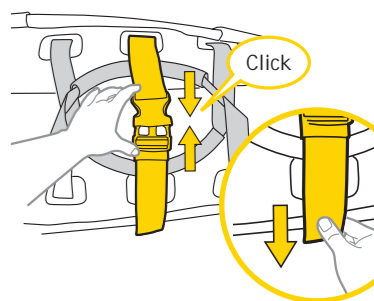
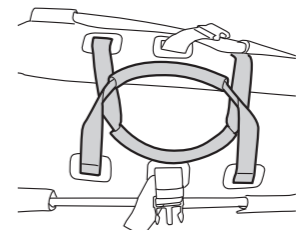
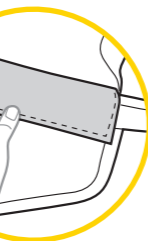
contrario a las agujas del reloj



Enrollar



Click



Click

Tire hacia abajo para tensar las cintas



NOTAS IMPORTANTES

- Asegúrese que las partes cortantes están cubiertas para no pinchar la DryBag.
- Coloque los objetos más pesados abajo para una máxima estabilidad.