

## ⚠️ WICHTIGE HINWEISE ⚠️

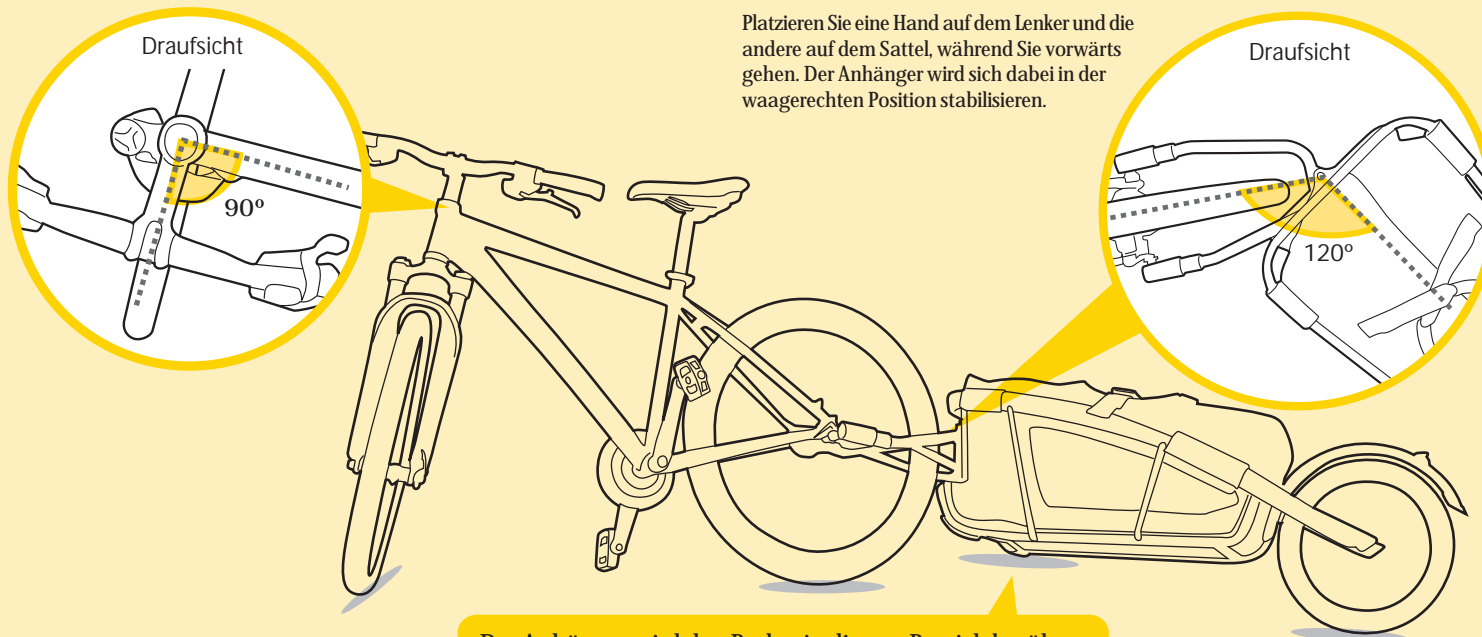
1. Stellen Sie Ihr Fahrrad niemals unter Verwendung des Fahrradständers ab, wenn der Anhänger montiert ist. Das zusätzliche Gewicht des Anhängers kann vom Ständer nicht korrekt gehalten werden, so dass Schäden entstehen können.
2. Achten Sie darauf, Fahrrad und Anhänger auf ebenem Boden abzustellen. Ein Abstellen auf Gras, losem Untergrund, Kies und unebenem oder weichem Boden ist nicht empfehlenswert.

### Abstell-Hinweise

Richten Sie das Hinterrad und den Anhänger in einem 120° Winkel zueinander aus (siehe Abbildung) und drehen Sie das Vorderrad um ca. 90° zum Fahrrad (siehe Abbildung), um beim Abstellen Stabilität zu erhalten. Der Rahmen des Anhängers wird dabei den Boden berühren (siehe Abbildung).

### Verlassen des Abstell-Zustands

Platzieren Sie eine Hand auf dem Lenker und die andere auf dem Sattel, während Sie vorwärts gehen. Der Anhänger wird sich dabei in der waagerechten Position stabilisieren.



Topeak Journey Trailer and DryBag (Art Nr. TTR-01)

Copyright © Topeak, Inc. 2011 M-TTR-01-D 02/11

**TOPEAK**

Prepare to Ride

## ⚠️ ACHTUNG

1. Maximale Nutzlast: 32 kg (70 lbs)
2. Der Topeak Trailer passt auf Fahrräder, deren hintere Ausfallenden einen Abstand von 130 oder 135 mm zueinander und deren Laufräder eine Größe von 26", 700C oder 29" haben.
3. Der Topeak Trailer eignet sich nur zum Transport von Gegenständen. Kinder und Tiere dürfen nicht transportiert werden.
4. Achten Sie auf eine sichere Lagerung des Gepäcks im Anhänger. Umher fallende Gegenstände können die Handhabung des Fahrrads negativ beeinflussen und zu einem Kontrollverlust führen.
5. Tempolimit: 30 km/h (17 mph). Lenkerflattern (mit Kontrollverlust) kann entstehen, falls das Tempolimit überschritten wird.
6. Halten Sie den Schwerpunkt der Ladung niedrig.
7. Im Allgemeinen erwarten andere Verkehrsteilnehmer nicht, dass Fahrräder Anhänger ziehen. Verwenden Sie daher die mitgelieferte Fahne, um Ihre Sicherheit und Sichtbarkeit zu erhöhen.
8. Achten Sie darauf, dass das Rücklicht (optional und notwendig) korrekt montiert ist, bevor Sie losfahren. Es gelten die jeweiligen gesetzlichen Bestimmungen für Lichtsysteme in Ihrem Land.
9. Wenn Sie an einem Fußgänger oder anderen Fahrradfahrer vorbeifahren, achten Sie bitte darauf, dass Sie ca. 1,40 m länger sind, wenn Sie den Anhänger ziehen.
10. Fahren Sie mit höchster Vorsicht, wenn Sie unter nassen oder schwierigen Bedingungen fahren. Planen Sie zudem mehr Bremsweg ein.
11. Beachten Sie, dass beim Ziehen des Trailers der Bremsweg länger ist als normalerweise. Berücksichtigen Sie dies beim Bremsen.
12. Es wird eindringlich empfohlen das Fahrrad mit voller Ladung auf nassem, sandigem und steinigem Untergrund Probe zu fahren (Bremsen und Steuern), um mit der geänderten Steuerungscharakteristik des Fahrrads vertraut zu werden.

## OPTIONALES ZUBEHÖR

RedLite™ UFO



Art Nr. TMS017

RedLite™ II



Art Nr. TMS035B (schwarz)  
TMS035W (weiß)

## GARANTIE

2 Jahre Garantie auf alle verbauten Teile, jedoch nur gegen Herstellermängel.  
Garantieansprüche

Sie benötigen Ihren Originalkaufbeleg um den Garantie-Service zu erhalten.  
Bei Artikel die ohne Kaufbeleg eingesendet werden, wird davon ausgegangen, dass die Garantie mit dem Herstellungsdatum beginnt. Alle Garantieansprüche werden ungültig, wenn der Artikel auf Grund eines Unfalls beschädigt oder zweckentfremdet wurde, Systemänderungen oder andere Veränderungen vorgenommen wurden oder der Artikel anderweitig verwendet wurde als in diesem Handbuch beschrieben.

\* Änderungen in Design und Eigenschaft bedürfen keiner vorherigen Ankündigung.  
Topeak Produkte sind ausschließlich im Fahrradfachhandel erhältlich.

Bitte nehmen Sie Kontakt mit Ihrem nächsten Topeak Händler auf, um offene Fragen zu klären.

Für Kunden in Deutschland, Tel. 02630-9552-0/

Homepage: [www.topeak.com](http://www.topeak.com)

M-TTR-01-D 02/11

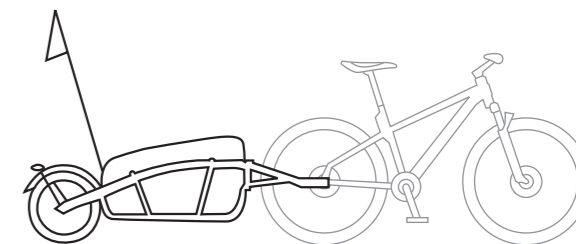
Copyright © Topeak, Inc. 2011



# Journey Trailer and DryBag

Bedienungsanleitung

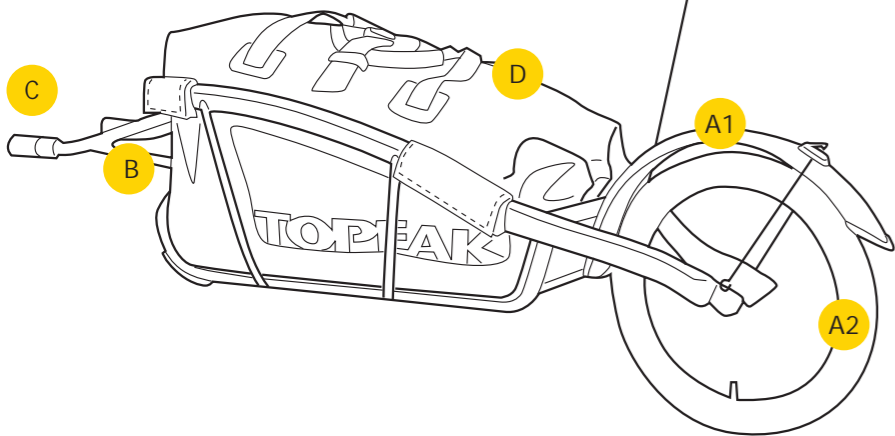
- Maximale Nutzlast: 32 kg / 70 lbs
- Maximaler Stauraum: 65,3 l / 3980 ci
- Bitte lesen Sie vor dem Erstgebrauch alle Hinweise in dieser Anleitung.
- Montagehinweise folgen auf den nächsten Seiten.



D

Art nr. TTR-01

| Wartungsintervalle |                |   |                 |
|--------------------|----------------|---|-----------------|
|                    | Bauteil        | Prüfaspekte   | Intervall       |
| A1                 | Schutzblech    | Fester Sitz<br>Korrekte Ausrichtung<br>Reifenabstand    | Monatlich       |
| A2                 | Laufрад        | Reifendruck<br>Schäden                                  | vor jeder Fahrt |
| A3                 | Trailer Fahne  | Schäden   | nach Bedarf     |
| B                  | Traverse       | Sitz der Schrauben<br>Federspannung<br>Leichtgängigkeit | Monatlich       |
| C                  | Anhängerrachse | Sitz der Schrauben<br>Montageposition                   | vor jeder Fahrt |
| D                  | DryBag         | Schäden<br>Fester Sitz                                  | vor jeder Fahrt |



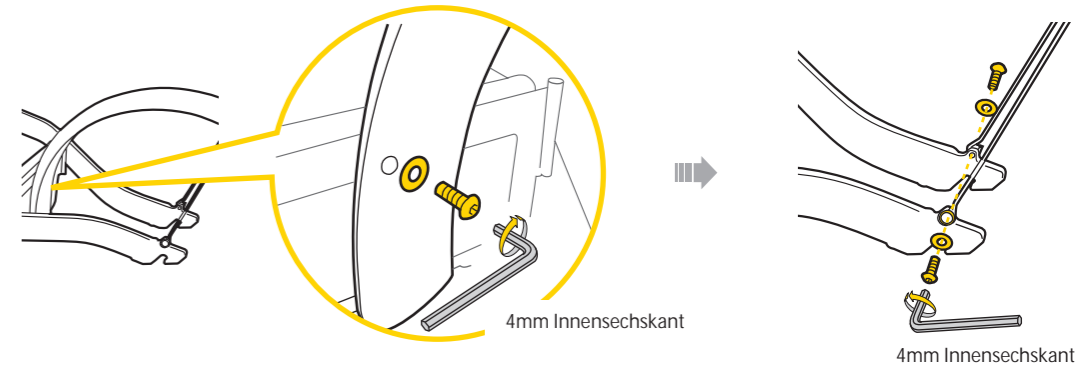
Folgende Journey Trailer Bauteile müssen vorhanden sein:

|                                   |   |                                       |
|-----------------------------------|---|---------------------------------------|
| A1. Schutzblech                   |   | Traverse mit SlideLock QR Befestigung |
|                                   | B |                                       |
| A2. Schnellverschluss 16" Laufрад | C | Anhängerrachse                        |
|                                   |   |                                       |
| A3. Trailer Fahne                 | D | DryBag                                |
|                                   |   |                                       |

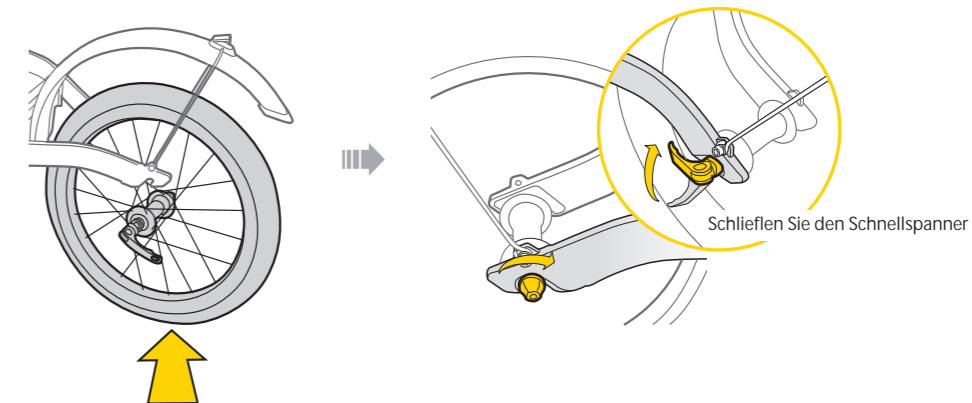
\* Benötigtes Werkzeug: 4 und 5 mm Innensechskant, 10 mm Maulschlüssel

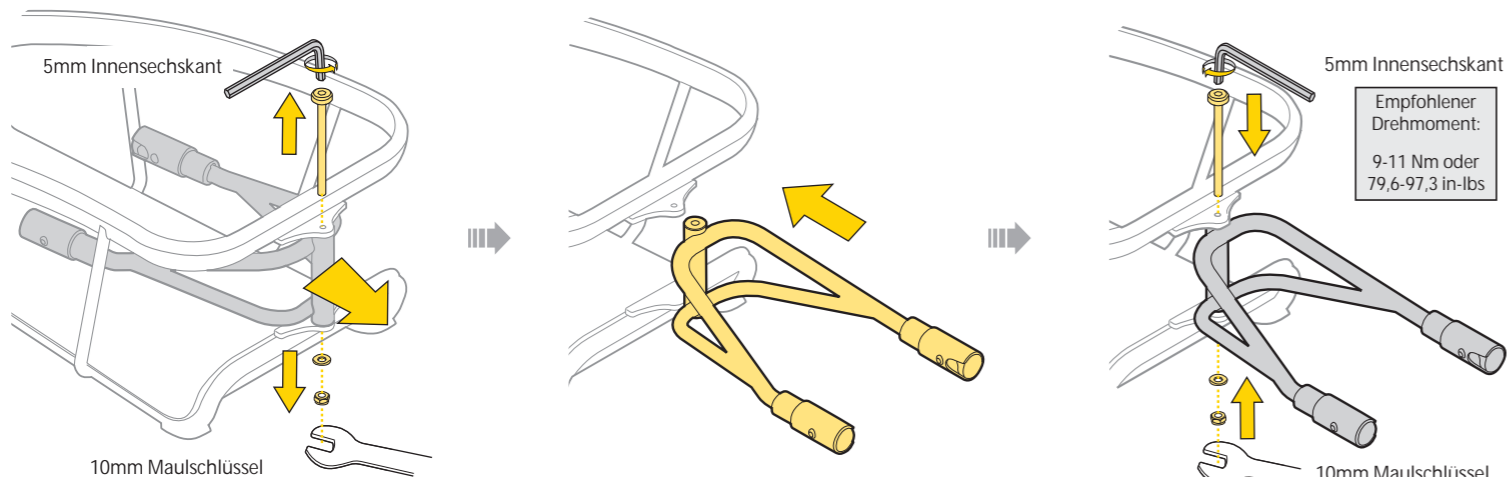
## A. MONTAGE DES SCHUTZBLECHS UND LAUFRADES

### A-1 Montage des Schutzblechs



### A-2 Montage des Schnellverschluss-16" Laufrads

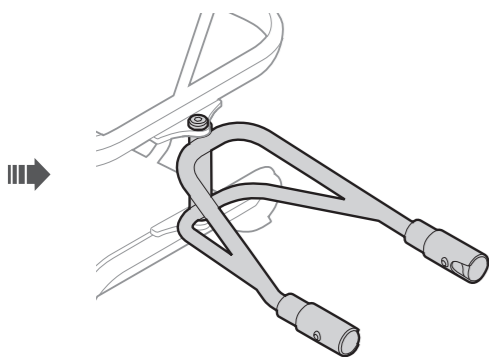




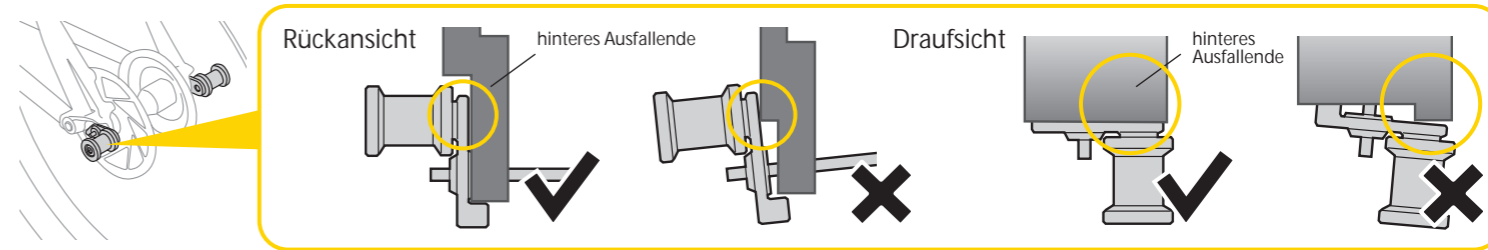
Lösen Sie die Achse und entfernen Sie die Traverse

Drehen Sie die Traverse

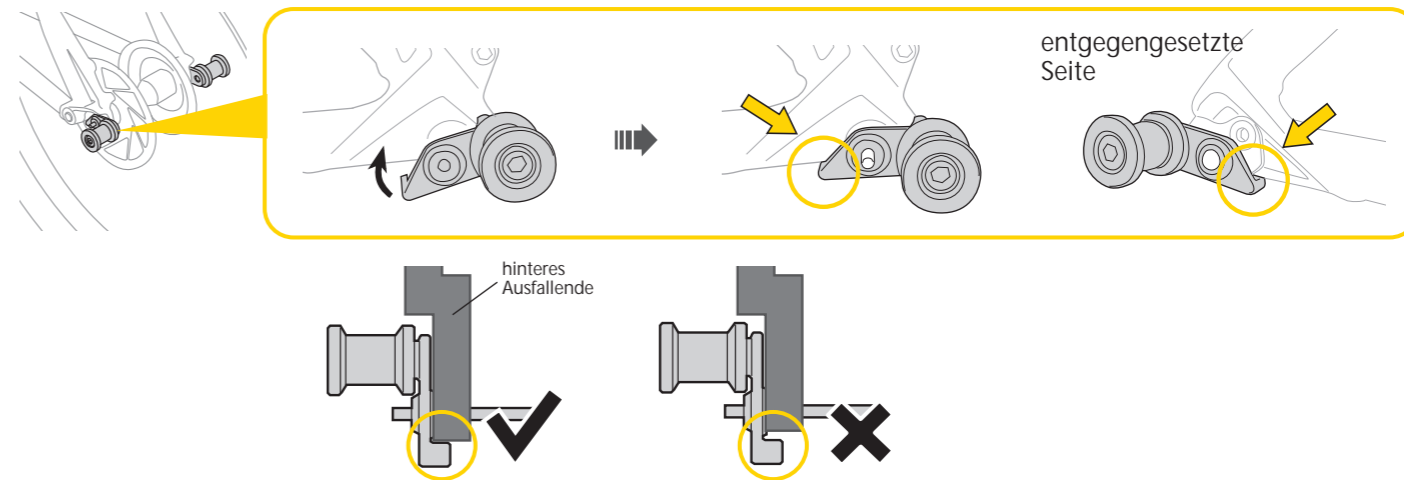
Montieren Sie die Traverse wie abgebildet



1 Achten Sie darauf, dass die Achse des Anhängers ohne Behinderungen gegen und parallel zu den Oberflächen der Ausfallenden montiert ist.



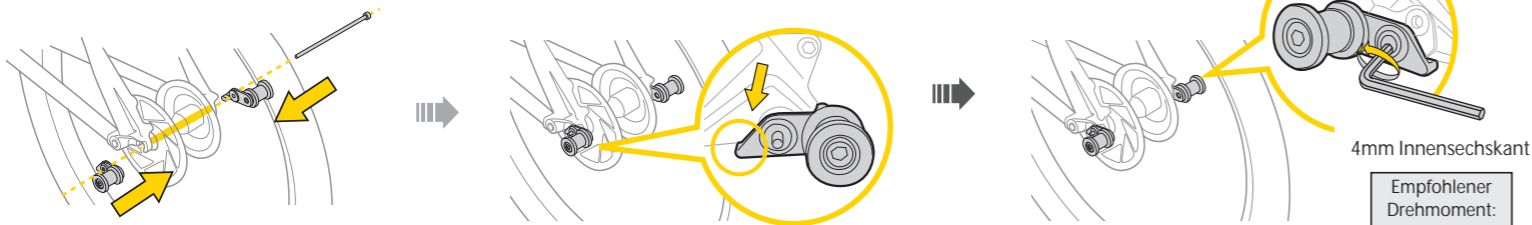
2 Achten Sie darauf, dass der Haken der Anhängerachse beidseitig in korrekter Position montiert ist.



Schritt 1

Entfernen Sie zunächst die Schnellspannvorrichtung am Hinterrad

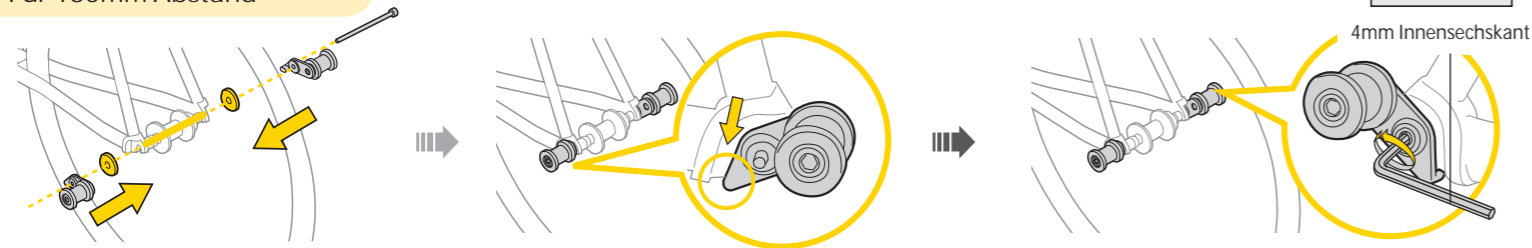
Für 135mm Abstand



4mm Innensechskant

Empfohlener Drehmoment:  
9-11 Nm oder  
79,6-97,3 in-lbs

Für 130mm Abstand



4mm Innensechskant

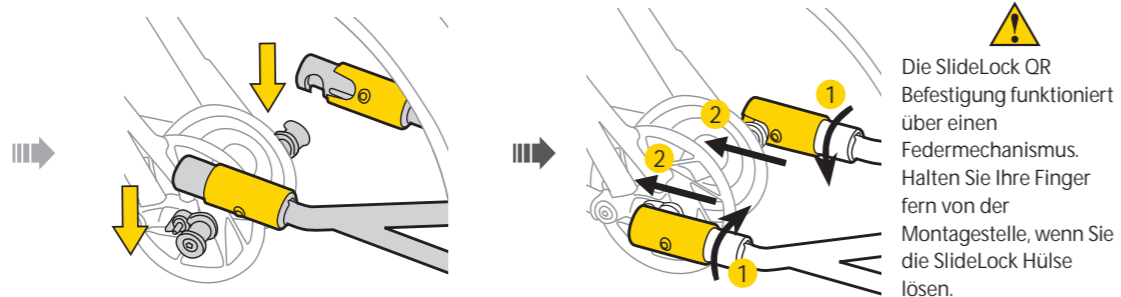
Schritt 2

im Uhrzeigersinn

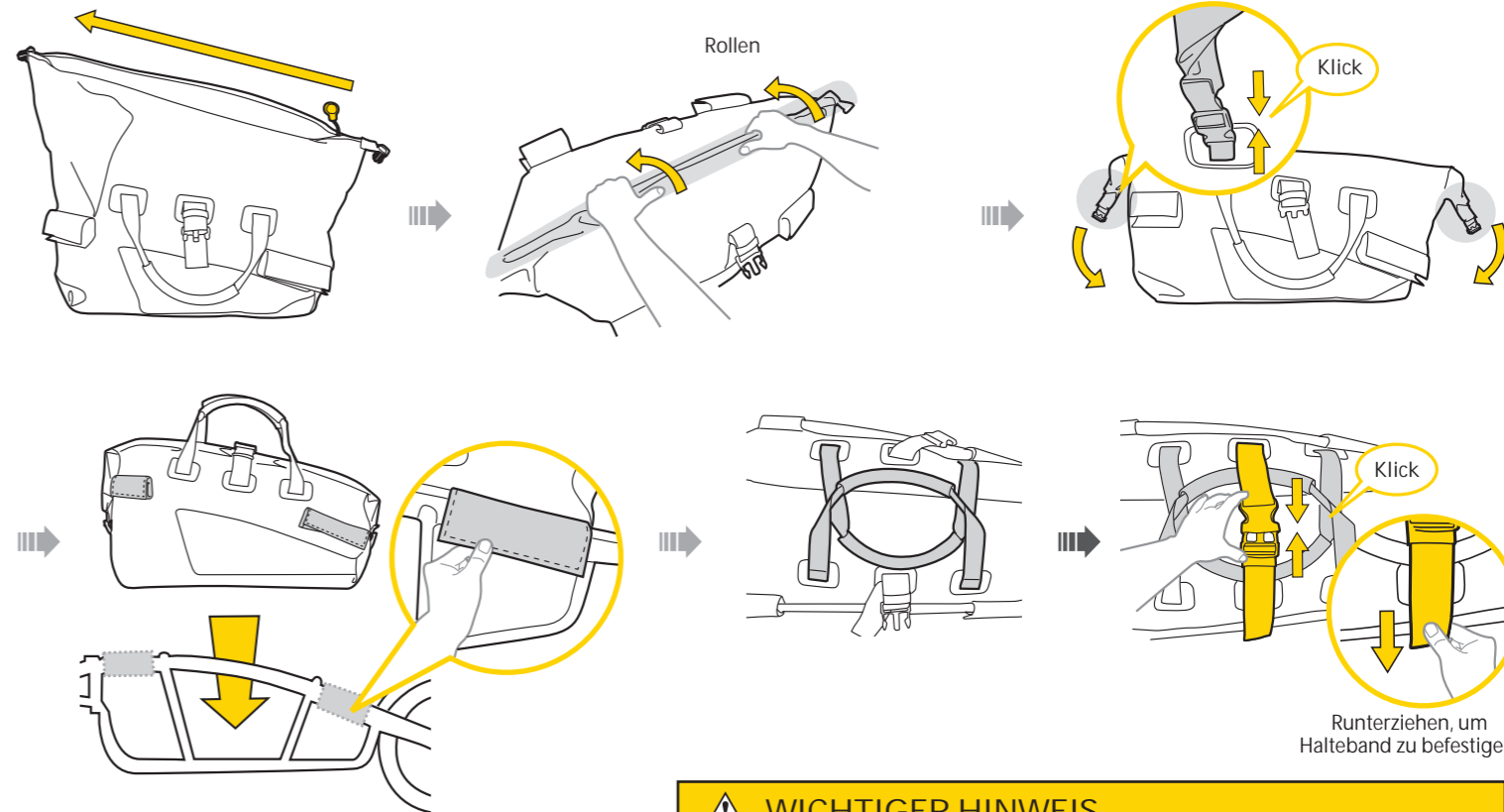
Zurückschieben



gegen den Uhrzeigersinn



⚠ Die SlideLock QR Befestigung funktioniert über einen Federmechanismus. Halten Sie Ihre Finger fern von der Montagestelle, wenn Sie die SlideLock Hülse lösen.



Runterziehen, um Halteband zu befestigen.

⚠ WICHTIGER HINWEIS

- Achten Sie darauf, dass scharfkantige Objekte bedeckt sind, um eine Beschädigung der Tasche zu vermeiden.
- Platzieren Sie schwere Objekte am Boden der Tasche, um die Stabilität zu verbessern.