

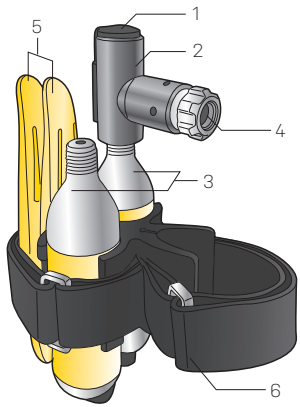


AIRBOOSTER RACE POD X

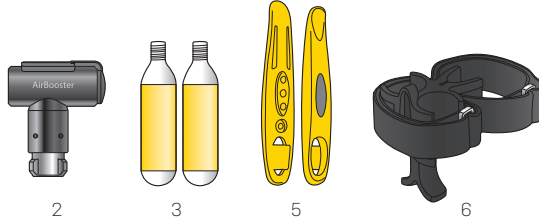
Bedienungsanleitung

D

- Topeak CO₂ Patronen werden empfohlen.
- Bitte lesen Sie diese Anleitung vor dem Erstgebrauch der Pumpe durch.



1. Integrierte Staubkappe
2. AirBooster Pumpe
3. 16g CO₂ Patrone (2x inkl.)
4. AirBooster Pumpenkopf
5. Topeak Shuttle Lever 1.1 (inklusive)
6. Halterung mit Halteband



RUNDE ROHRE



AERO-ROHRE



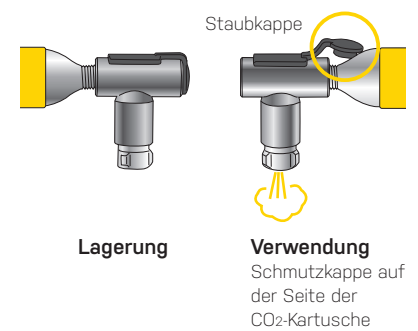
Nach der Montage den Gurt auf die passende Länge kürzen.



EINZELTEILE DER AIRBOOSTER RACE POD X ENTNEHMEN

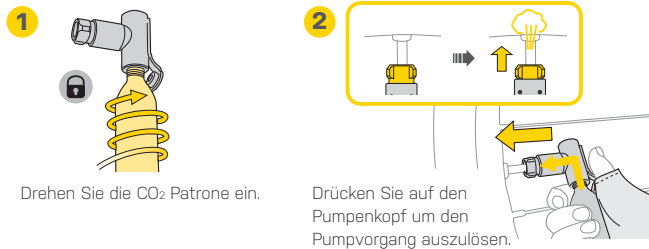


LAGERUNG DER CO₂ PATRONE

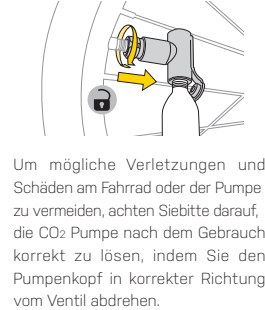


ANWENDUNG DER CO₂ PATRONE

Presta-Ventil



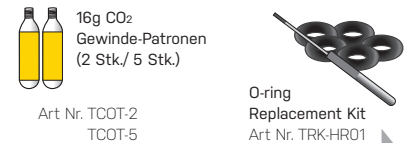
HINWEIS



Schrader-Ventil



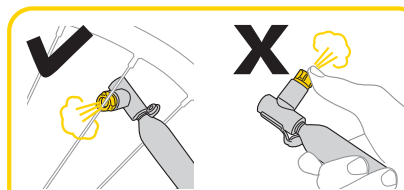
ERSATZTEILE



Der O-Ring des Pumpenkopfes kann im Laufe der Zeit verschleifen und einen Luftverlust bewirken. Prüfen Sie den O-Ring von Zeit zu Zeit und ersetzen Sie ihn, falls nötig.

ACHTUNG

1. Wenn Sie den AirBooster mehrmals hintereinander nutzen, warten Sie bitte zwischen den Pumpvorgängen je 20 Sekunden, damit die Gummidichtung im Inneren des AirBooster Pumpenkopfes in seine ursprüngliche Position zurückkehren kann. Andernfalls könnte ein Gasleck entstehen und ein korrektes Pumpen verhindert werden.
2. Befestigen Sie die CO₂ Patrone, bevor Sie die den AirBooster nutzen. Wird dies nicht beachtet, kann die Funktion der Pumpe beeinträchtigt werden und Verletzungen können auftreten.
3. Entfernen Sie die CO₂ Patrone AUF KEINEN FALL, solange sie noch mit Gas befüllt ist. Entleeren Sie die Patrone vor dem Entfernen vollständig.
4. Halten Sie die Öffnung des AirBooster Pumpenkopfes von sich und anderen abgewandt, sobald Sie die CO₂ Patrone angestochen haben.
5. Verwenden Sie den AirBooster NICHT, wenn irgendwelche Bauteile der Pumpe beschädigt sind.
6. Setzen Sie die Patrone NIE Hitze aus und lagern Sie sie nicht bei Temperaturen über 120° F (49° C) sowie in geschlossenen Fahrzeugen.
7. Tragen Sie beim Pumpen mit der CO₂ Patrone Handschuhe, um Verletzungen zu vermeiden.
8. Der Pumpenzylinder und die Patrone werden beim Entweichen des Patronengases sehr kalt. Lösen Sie den AirBooster Pumpenkopf daher erst, sobald sich jener wieder erwärmt hat.
9. Bewahren Sie die Pumpe außerhalb der Reichweite von Kindern auf.



Achten Sie nach jedem Pumpvorgang darauf, dass das CO₂ Gas vollständig entwichen ist, indem Sie den Pumpenkopf mehrmals betätigen.

GEWÄHRLEISTUNG

2 Jahre Gewährleistung auf alle verbauten Teile, jedoch nur gegen Herstellermängel.

Gewährleistungsanspruch
Sie benötigen Ihren Originalkaufbeleg um den Gewährleistungs-Service zu erhalten. Bei Artikel die ohne Kaufbeleg eingesendet werden, wird davon ausgegangen, dass die Gewährleistung mit dem Herstellungsdatum beginnt. Alle Gewährleistungsansprüche werden ungültig, wenn der Artikel auf Grund eines Unfalls beschädigt oder zweckentfremdet wurde, Systemänderungen oder andere Veränderungen vorgenommen wurden oder der Artikel anderweitig verwendet wurde als in diesem Handbuch beschrieben.

* Änderungen in Design und Eigenschaft bedürfen keiner vorherigen Ankündigung.

Topeak Produkte sind ausschließlich im Fahrradfachhandel erhältlich. Bitte nehmen Sie Kontakt mit Ihrem nächsten Topeak Händler auf, um offene Fragen zu klären. Für Kunden in Deutschland, Tel. 0261-899998-28
Homepage: www.topeak.de

Copyright © Topeak, Inc. 2014

M-TAB-RPX-D 11/14